

Catálogo Técnico



Detalle	referencia
Listado de perfiles.....	5
Perfiles.....	7
Listado de accesorios.....	13
Detalle vidrio simple encapsulado.....	14
Detalle vidrio simple con contravidrio.....	16
Detalle DVH con contravidrio.....	18
Detalle vidrio simple con silicona estructural.....	20
Detalle DVH con silicona estructural.....	22
Detalle vidrio simple con cinta estructural VHB.....	24
Detalle terminación inferior.....	26
Detalle terminación superior.....	27
Detalle terminación lateral.....	28
Detalle anclaje.....	29
Detalle columna simple.....	31
Detalle columna 30 mm.....	32
Detalle columna 140 mm.....	33
Detalle cierre de losas.....	34
Detalle rótula.....	40
Detalles esquina 90°.....	42
Armado y mecanizados.....	43
Dimensiones de fabricación.....	49




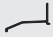







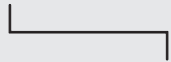
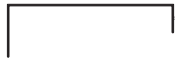
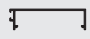
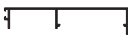
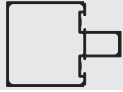
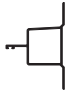

Piel de Vidrio es una marca registrada de Aluar Aluminio Argentino SAIC.

Prohibida la modificación, publicación o venta, total o parcial de estos documentos, sin la previa autorización por parte de Aluar División Elaborados. Aluar División Elaborados en ningún caso será responsable por los deficientes trabajos ejecutados por terceros en aberturas armadas con nuestros perfiles. Será de exclusiva responsabilidad del instalador, proyectista y/o contratista la previa y correcta verificación estructural de acuerdo a la zona de colocación, exposición y presión de viento, y verificación del balance térmico teniendo en cuenta el tipo de vidrio a utilizar, la temperatura exterior, interior, la humedad relativa, tipo de calefacción, etc.



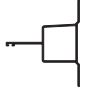
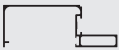



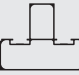



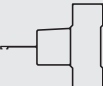
La empresa se reserva el derecho de modificar total o parcialmente las especificaciones contenidas en este catálogo sin previo aviso.

Este catálogo fue actualizado en Octubre de 2021.

Piel de vidrio / listado de perfiles

Perfil N°	Forma	Peso kg/m	Descripción
MPN-126		0.313	Perfil "U" 30x16x2
263		0.221	Perfil goterón
264		0.281	Perfil base inferior y dilatador superior
267		1.930	Perfil rótula
6151		0.756	Hoja con portatornillos para vidrio simple encapsulado
6152		0.656	Hoja para vidrio simple encapsulado
6156		0.689	Perfil dilatador lateral
6714		0.643	Hoja con portatornillos para vidrio con silicona estructural
6715		0.543	Hoja para vidrio pegado con silicona estructural
6933		0.894	Cupertina lado interior
6934		1.021	Cupertina lado exterior
6936		0.459	Cierre de losas corto
6938		0.780	Cierre de losas largo
6939		2.028	Columna de 75 mm
6941		0.767	Travesaño para vidrio simple
6943		0.743	Hoja con contravidrio para DVH

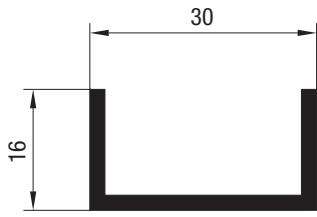
Piel de vidrio / listado de perfiles

Perfil N°	Forma	Peso kg/m	Descripción
6944		0.146	Contravidrio
6945		0.905	Columna simple
6946		0.834	Travesaño para DVH
6947		1.191	Media columna de terminación lateral
6948		0.632	Hoja con contravidrio para vidrio simple
6949		0.527	Complemento rótula para vidrio pegado con silicona estructural
6950		0.991	Complemento rótula para vidrio encapsulado
6951		1.334	Columna de 30 mm
6952		0.524	Marco simple
7026		3.424	Columna de 140 mm
7900		0.570	Hoja para vidrio pegado con cinta estructural VHB 3M
8073		1.447	Travesaño tubular para DVH

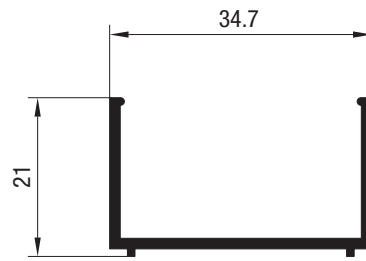
Tanto las dimensiones como los pesos se rigen de acuerdo a las tolerancias Aluar.
Los pesos consignados son estimados.

Diseño Industrial Registrado.

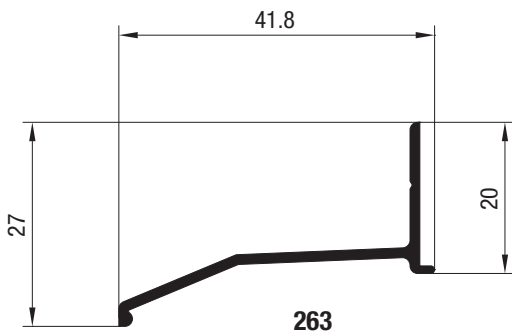
Piel de vidrio / perfiles



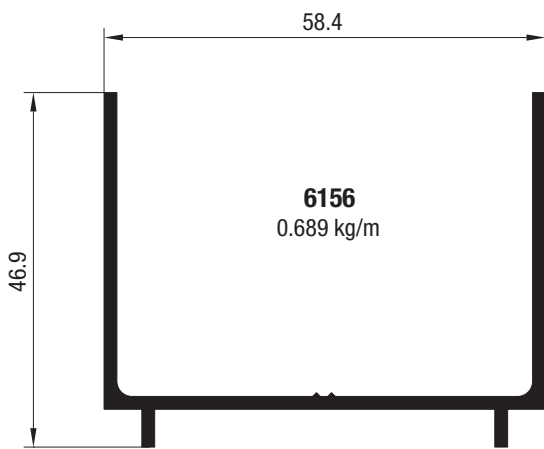
MPN-126
0.313 kg/m



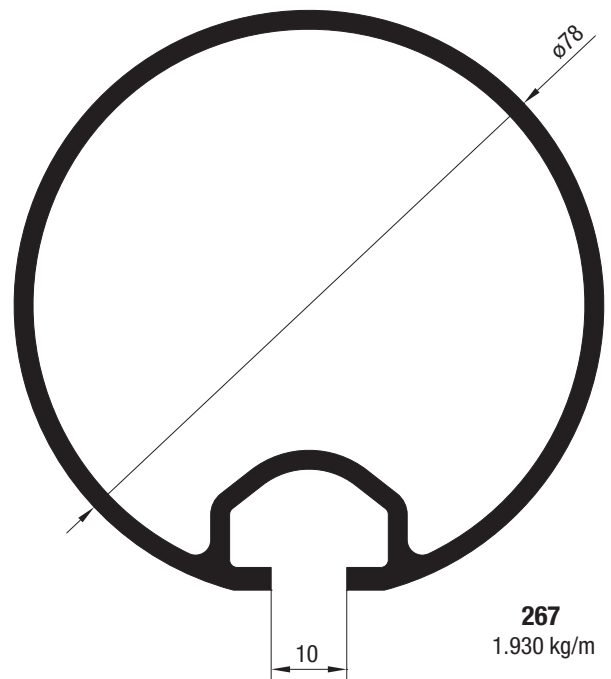
264
0.281 kg/m



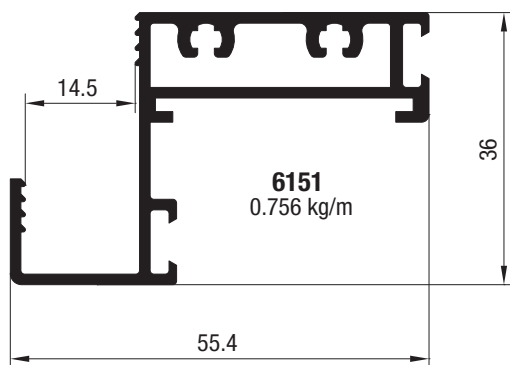
263
0.221 kg/m



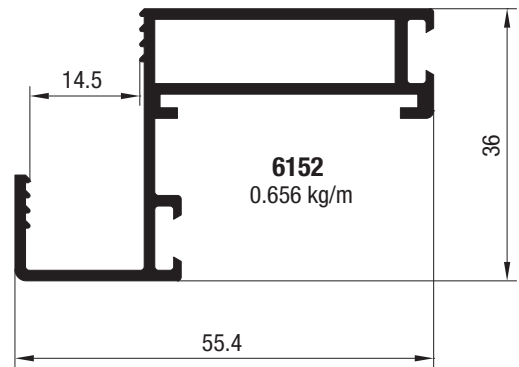
6156
0.689 kg/m



267
1.930 kg/m



6151
0.756 kg/m



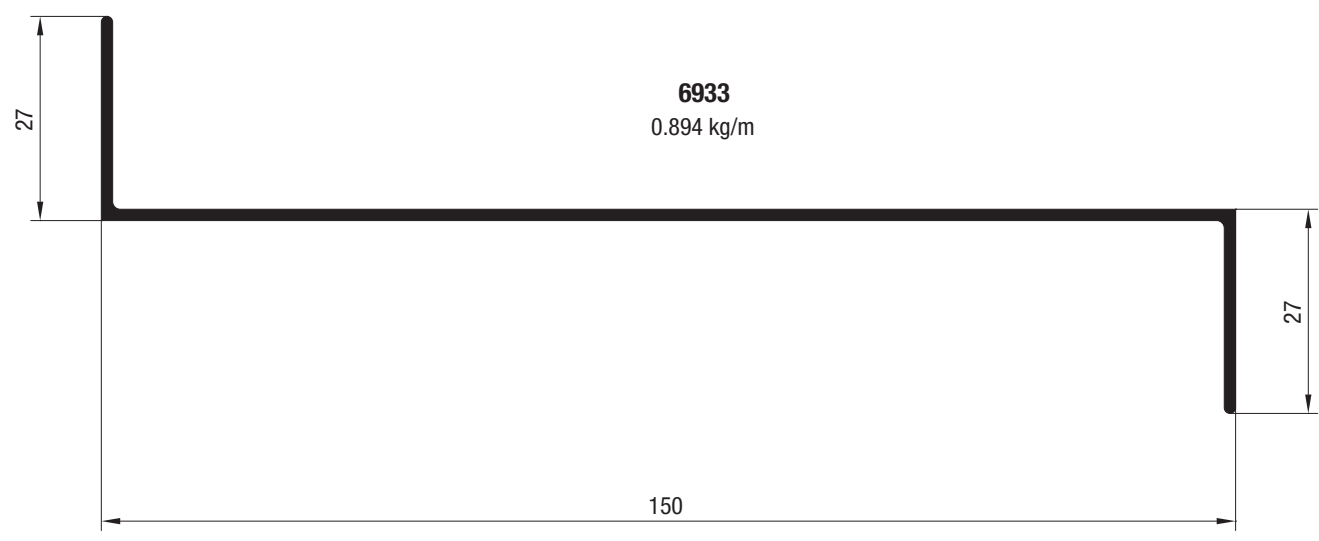
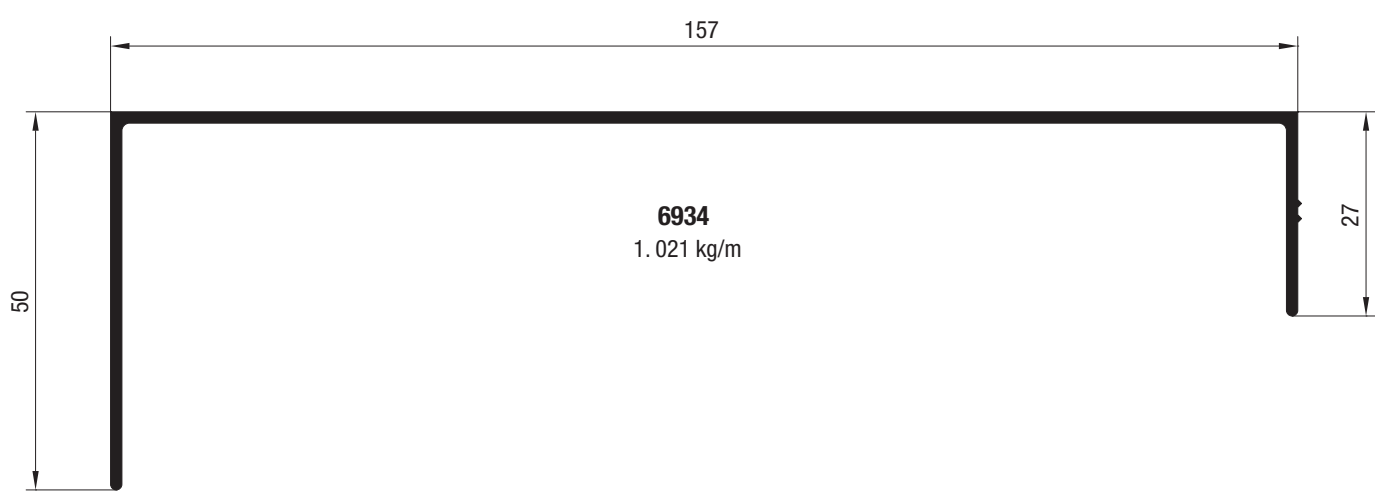
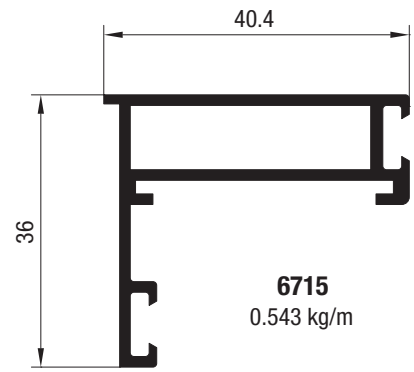
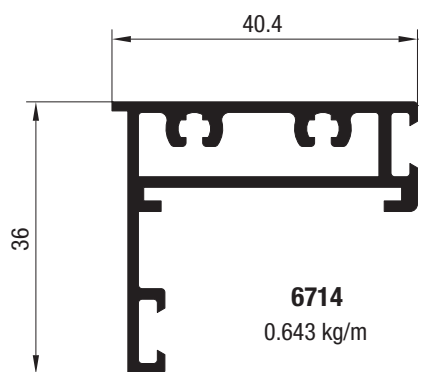
6152
0.656 kg/m

Tanto las dimensiones como los pesos se rigen de acuerdo a las tolerancias Aluar. Los pesos consignados son estimados.

Diseño Industrial Registrado.

Escala 1:1

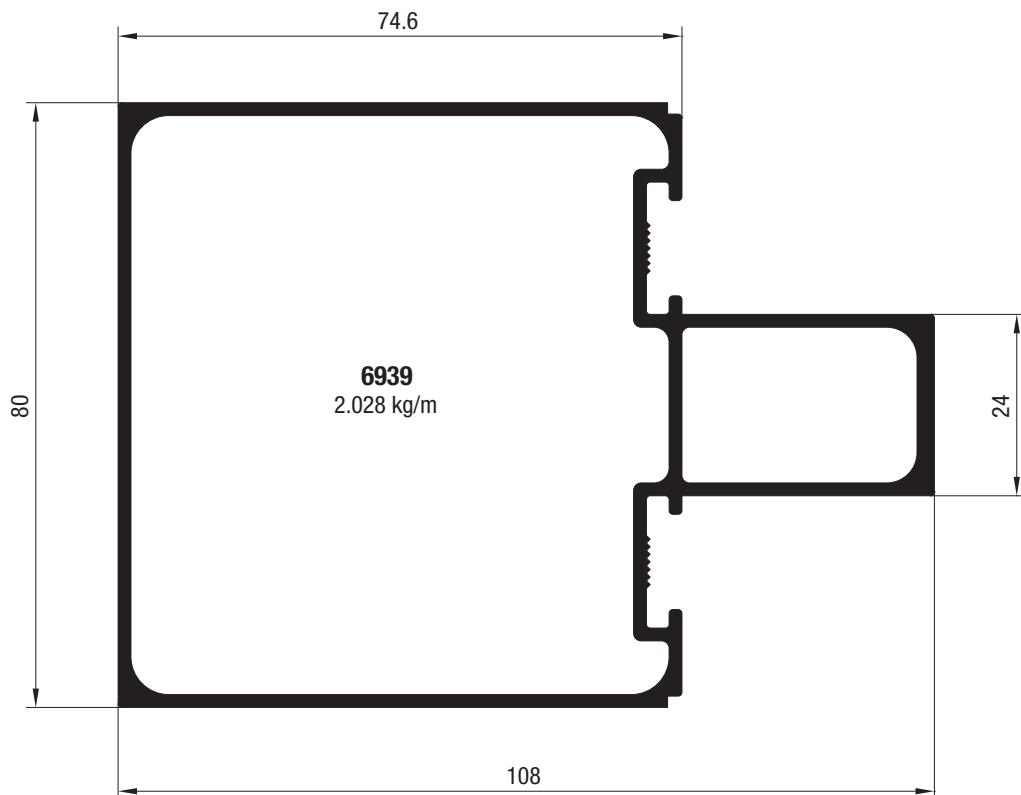
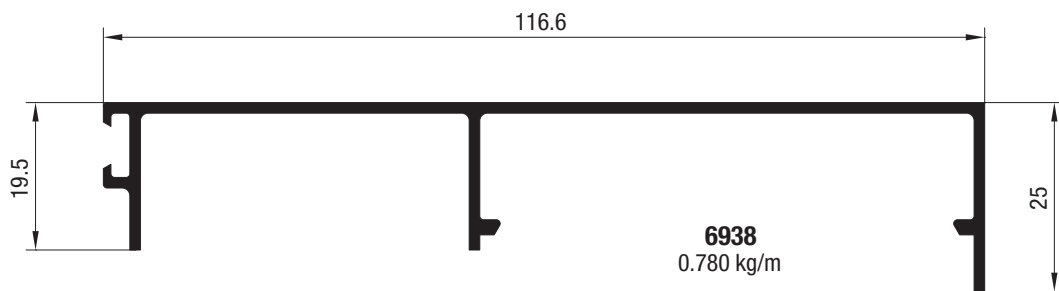
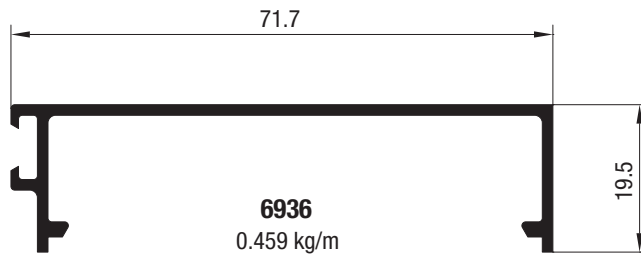
Piel de vidrio / perfiles



Tanto las dimensiones como los pesos se rigen de acuerdo a las tolerancias Aluar.
Los pesos consignados son estimados.

Diseño Industrial Registrado.

Escala 1:1

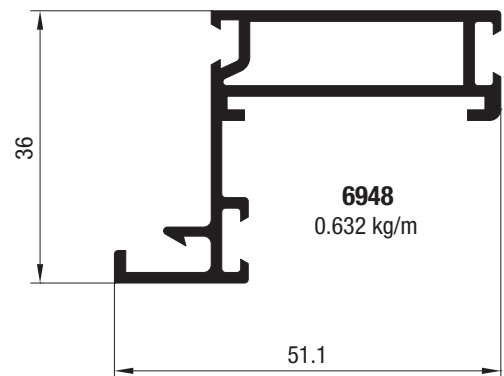
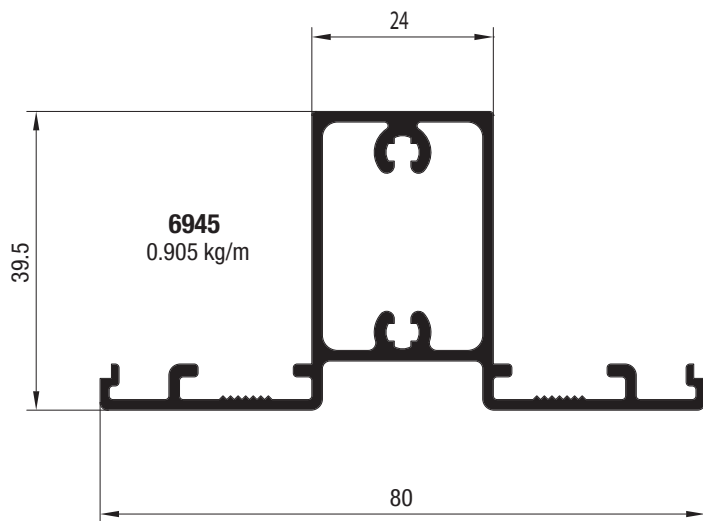
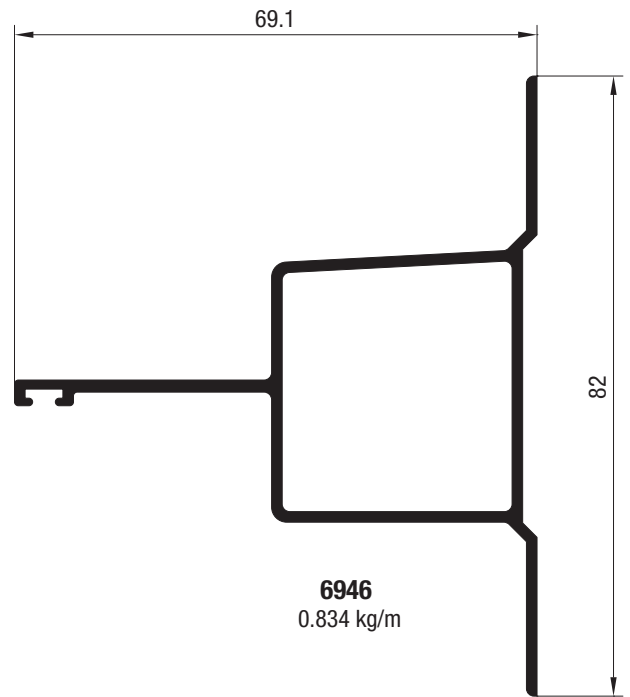
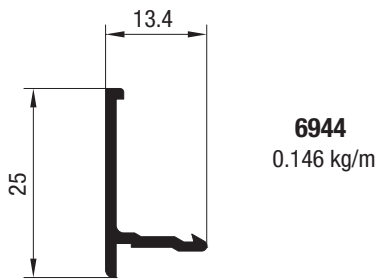
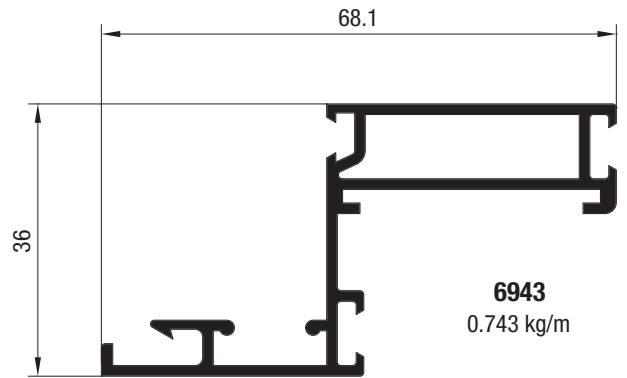
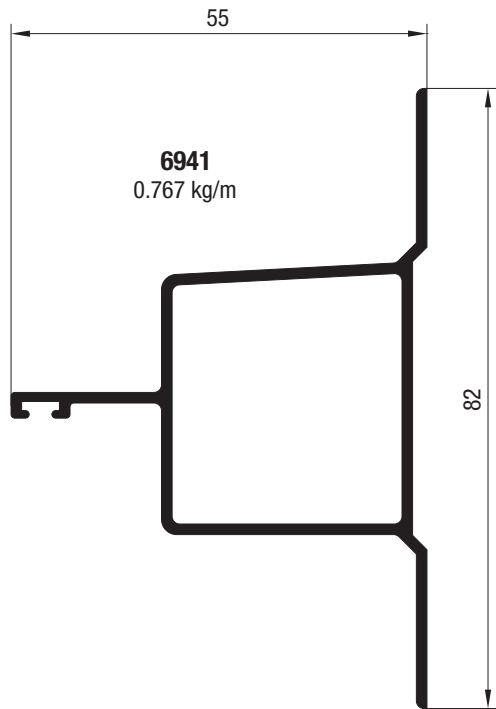


Tanto las dimensiones como los pesos se rigen de acuerdo a las tolerancias Aluar.
Los pesos consignados son estimados.

Diseño Industrial Registrado.

Escala 1:1

Piel de vidrio / perfiles

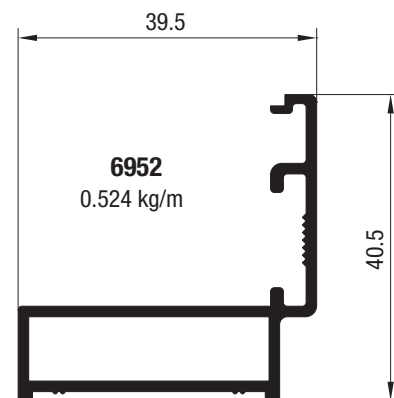
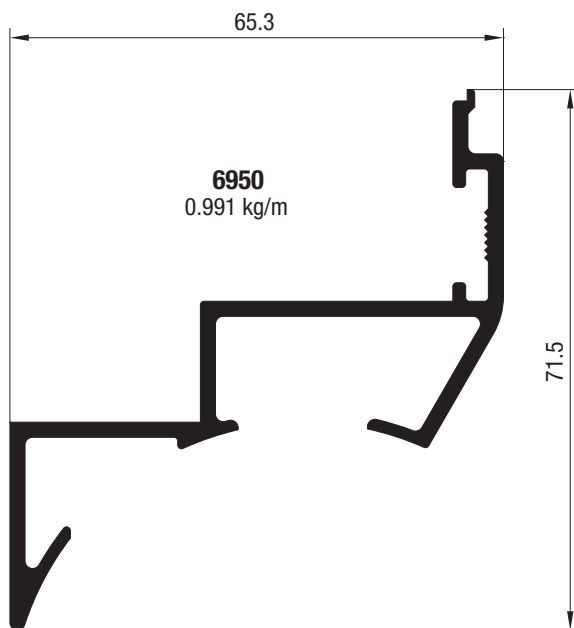
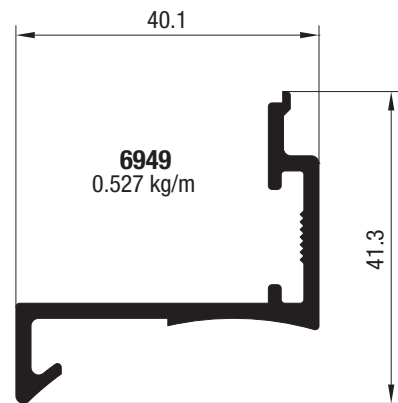
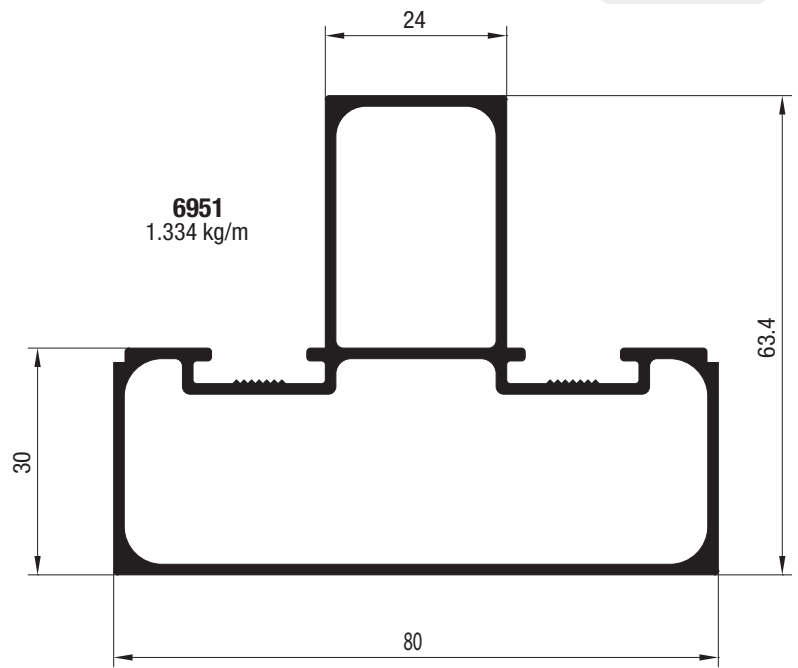
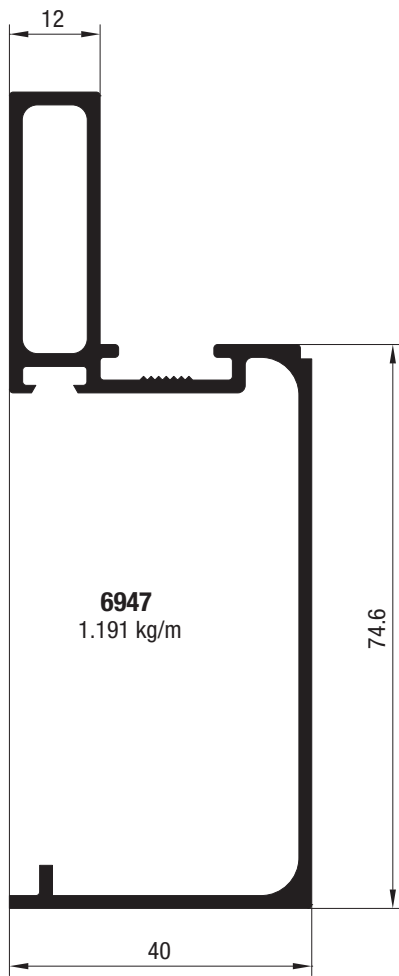


Tanto las dimensiones como los pesos se rigen de acuerdo a las tolerancias Aluar.
Los pesos consignados son estimados.

Diseño Industrial Registrado.

Escala 1:1

Piel de vidrio / perfiles

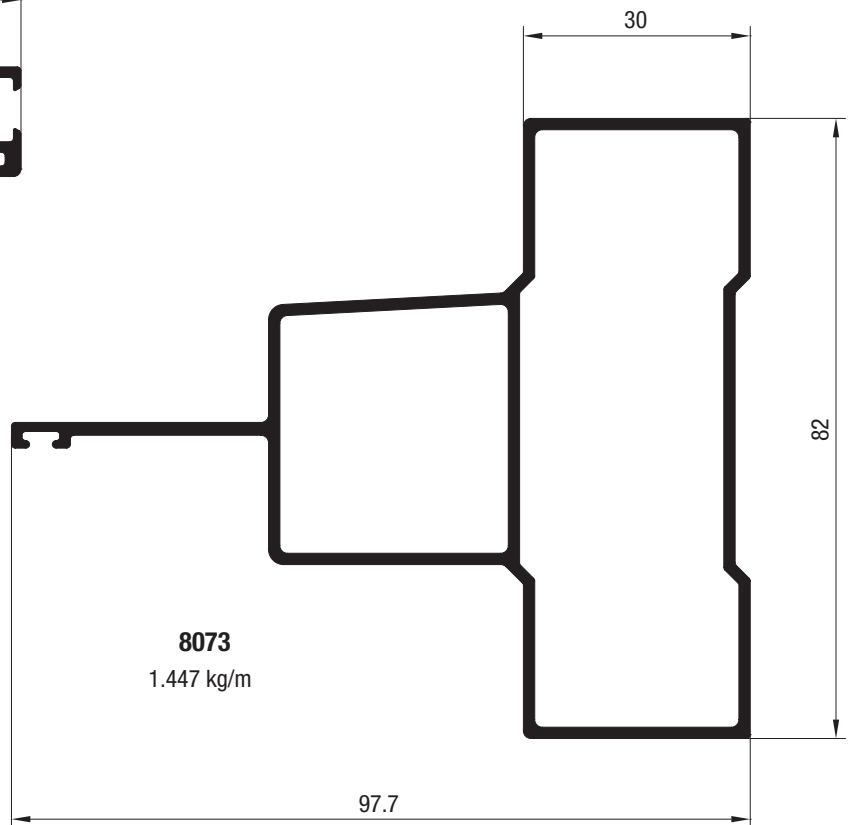
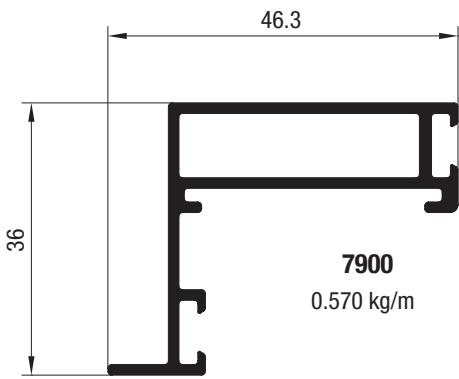
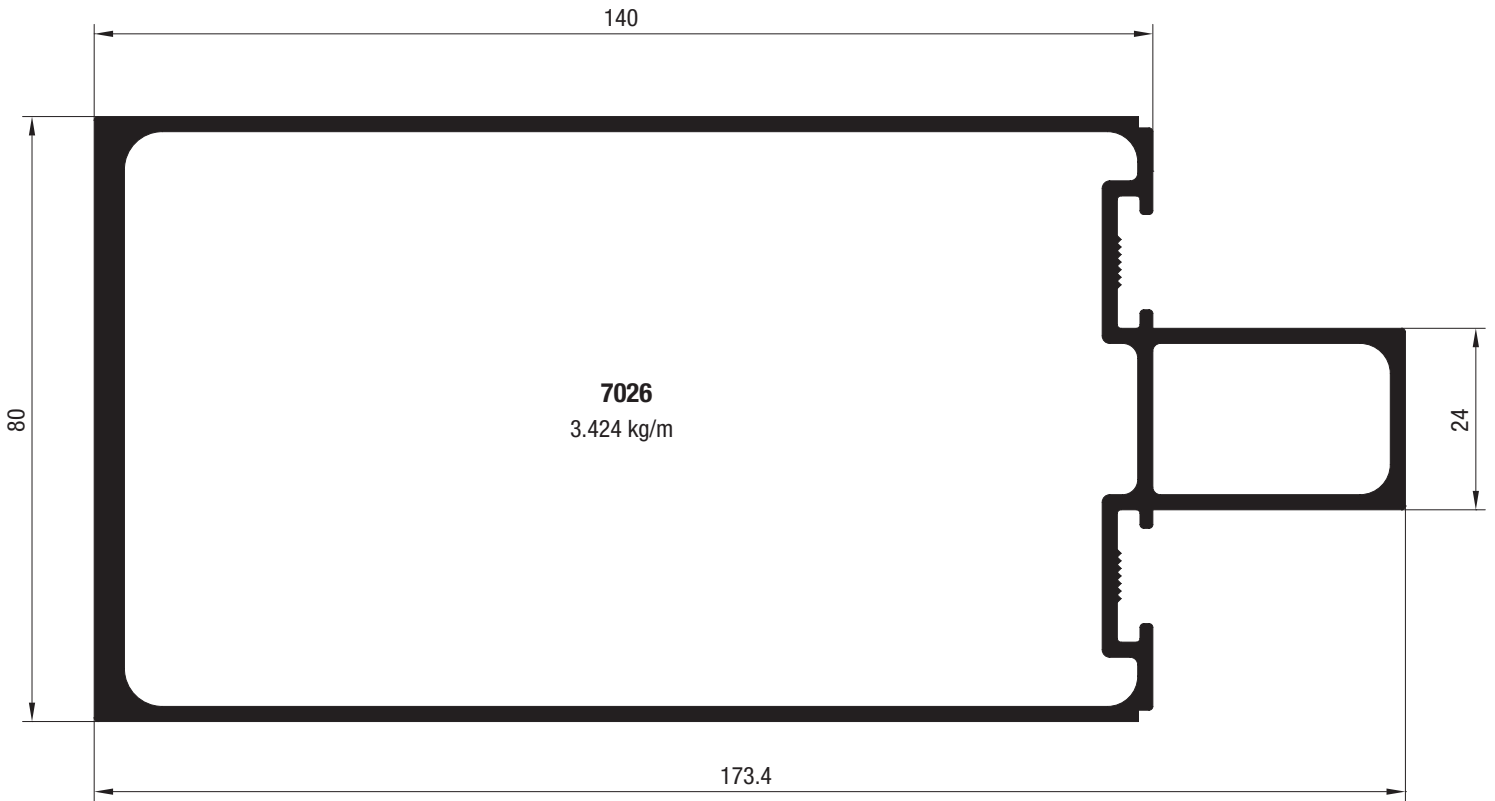


Tanto las dimensiones como los pesos se rigen de acuerdo a las tolerancias Aluar.
Los pesos consignados son estimados.

Diseño Industrial Registrado.

Escala 1:1

Piel de vidrio / perfiles



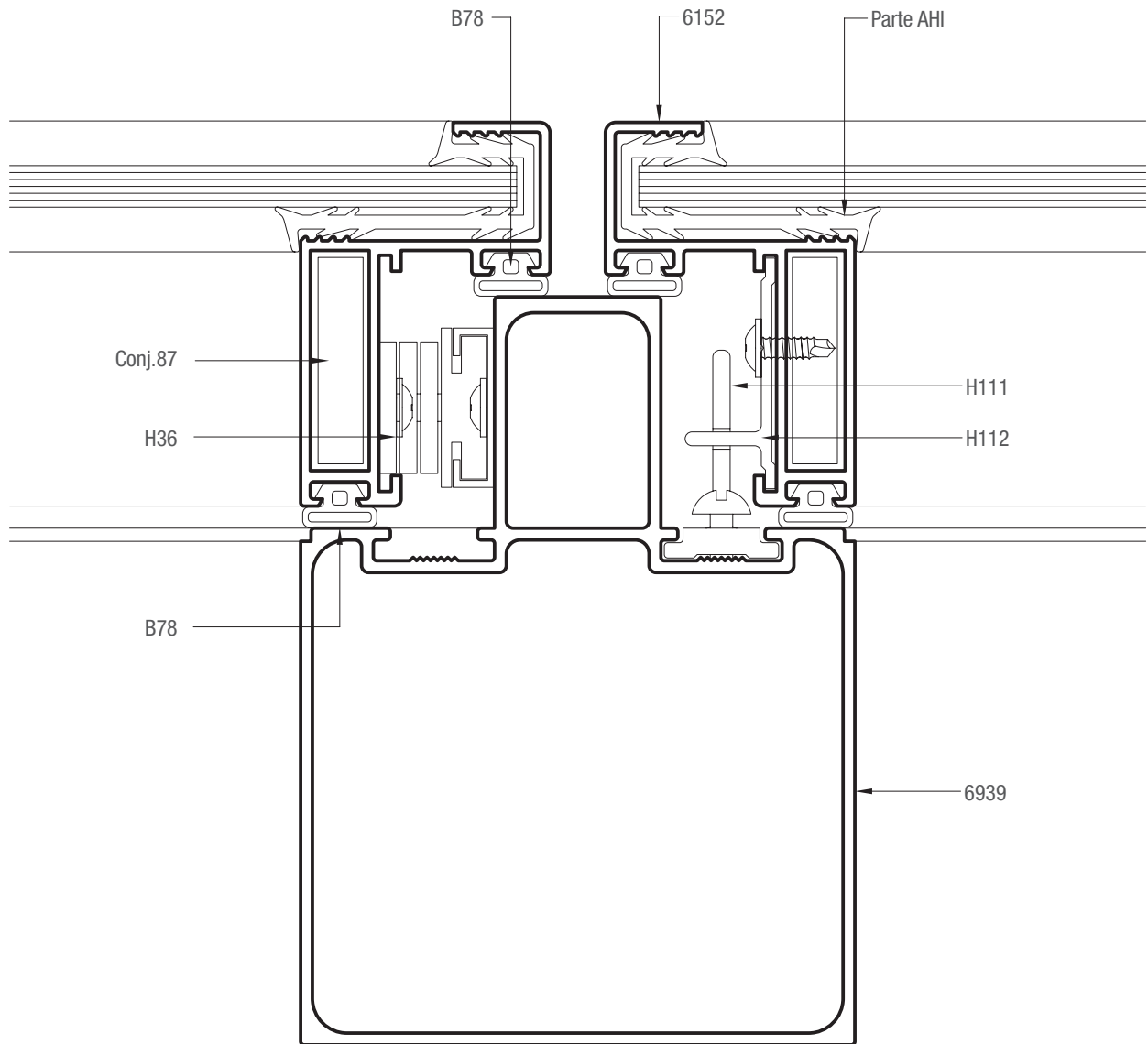
Tanto las dimensiones como los pesos se rigen de acuerdo a las tolerancias Aluar. Los pesos consignados son estimados.

Diseño Industrial Registrado.

Escala 1:1

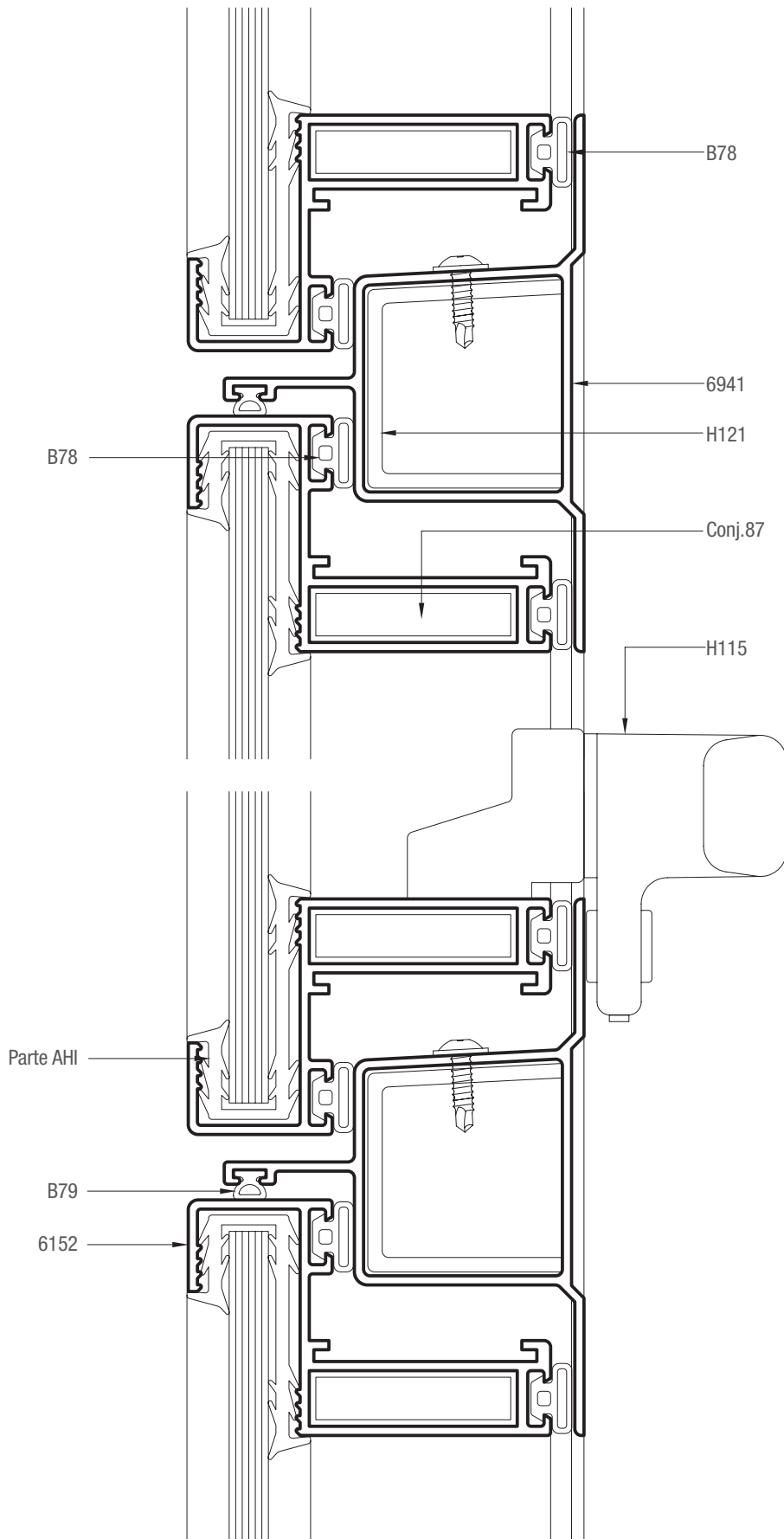
Código	Descripción
AHI	Burlete "U" para vidrio de 4 a 6 mm
AHJ	Burlete "U" para vidrio de 8 a 10 mm
AHK	Anclaje columna
AHL	Anclaje media columna
AHZ	Dilatador continuidad columna
B29	Burlete cuña de 2 mm
B30	Burlete cuña de 3 mm
B31	Burlete cuña de 4 mm
B68	Burlete interior para hoja con contravidrio
B78	Burlete hermeticidad doble contacto para hoja paño fijo y ventana desplazable
B79	Burlete para travesaño
BPV	Burlete hermeticidad doble contacto para hoja ventana desplazable
Conj. 87	Escuadra cuña para perfiles 6152 - 6715 - 7900
Conj. 90	Escuadra de armado con tornillos para perfiles 6251 con 6252 y 6714 con 6715
E88	Escuadra cuña para perfiles 6943 - 6948
E91	Escuadra suplementaria para perfil 6943
H36	Bisagra a fricción
H98	Soporte cierre de losas corto
H99	Soporte cierre de losas largo
H111	Presilla fijación paño fijo lado columna
H112	Presilla fijación paño fijo lado hoja
H115	Cierre aldaba hoja desplazable
H121	Soporte fijación travesaño

CORTE HORIZONTAL

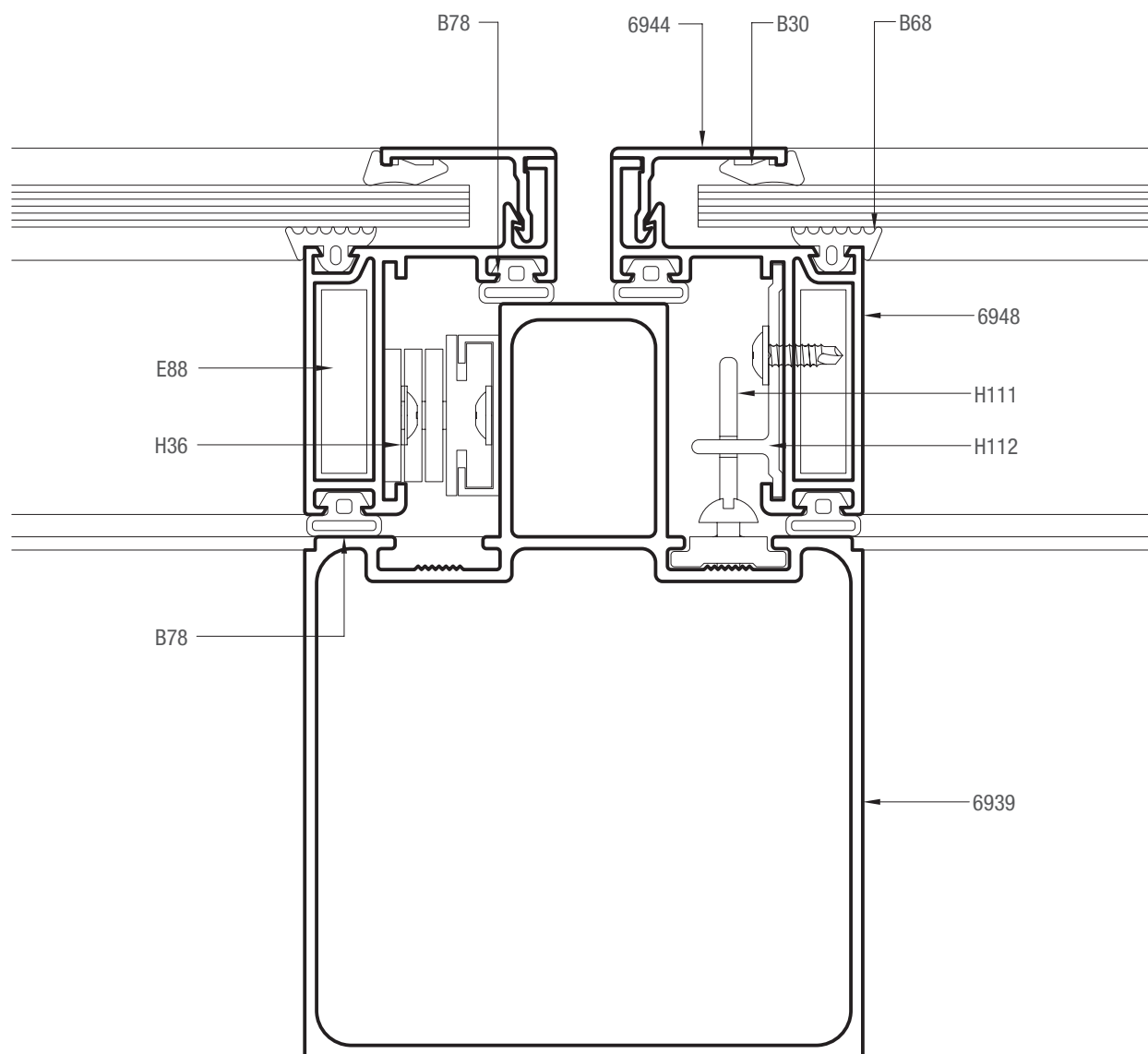


Piel de vidrio / detalle vidrio simple encapsulado

CORTE VERTICAL

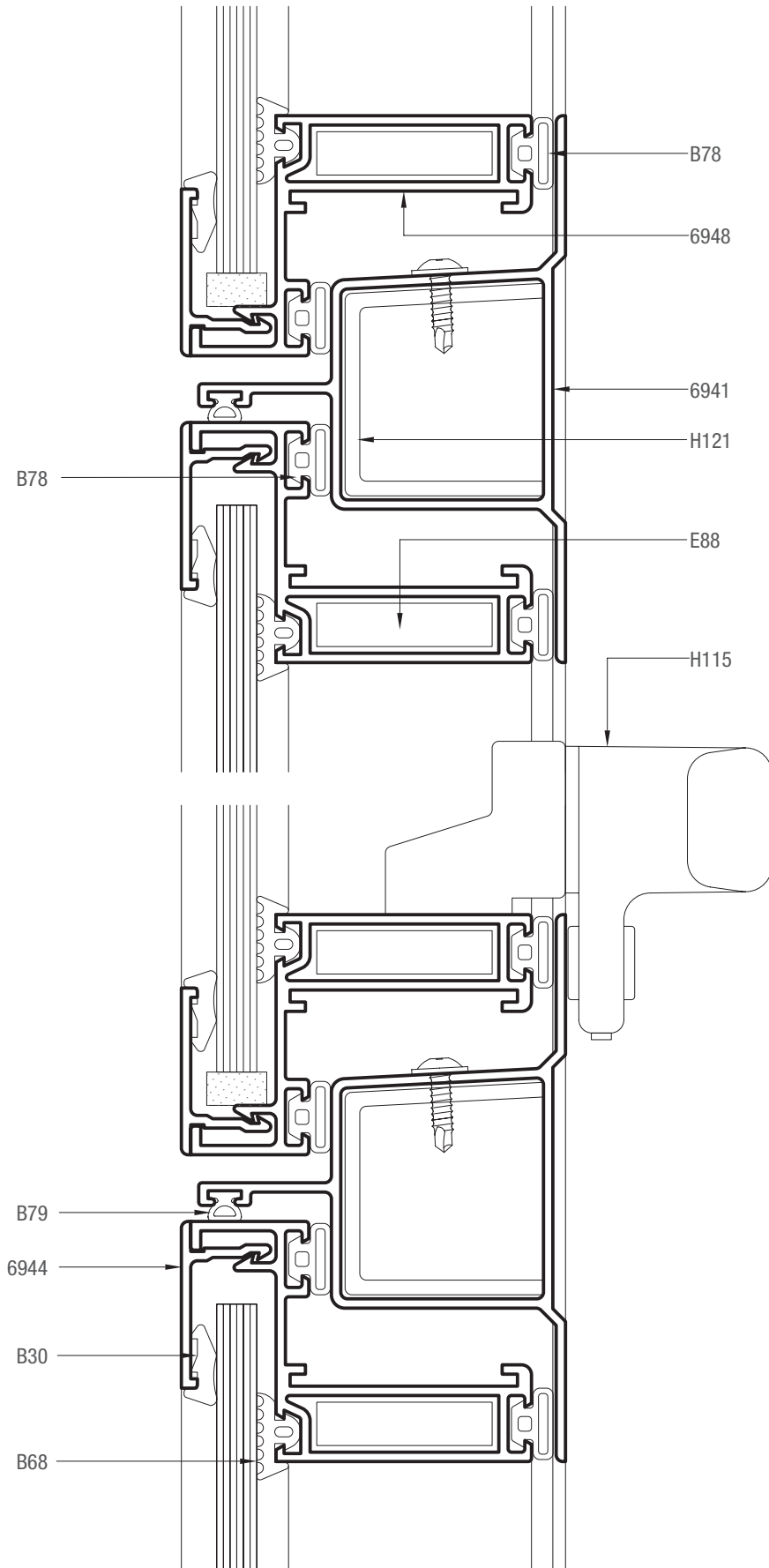


CORTE HORIZONTAL

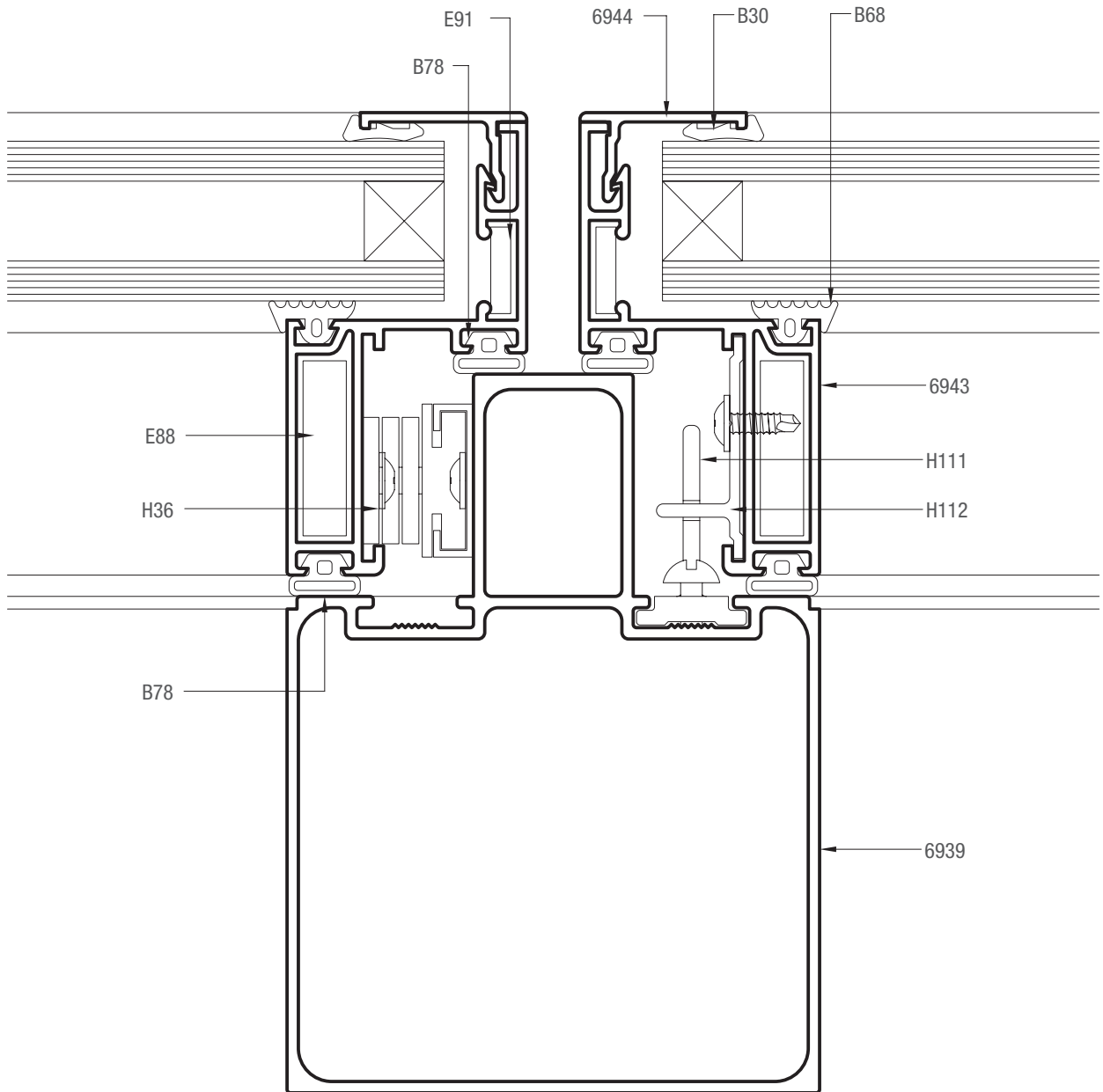


Piel de vidrio / detalle vidrio simple con contravidrio

CORTE VERTICAL

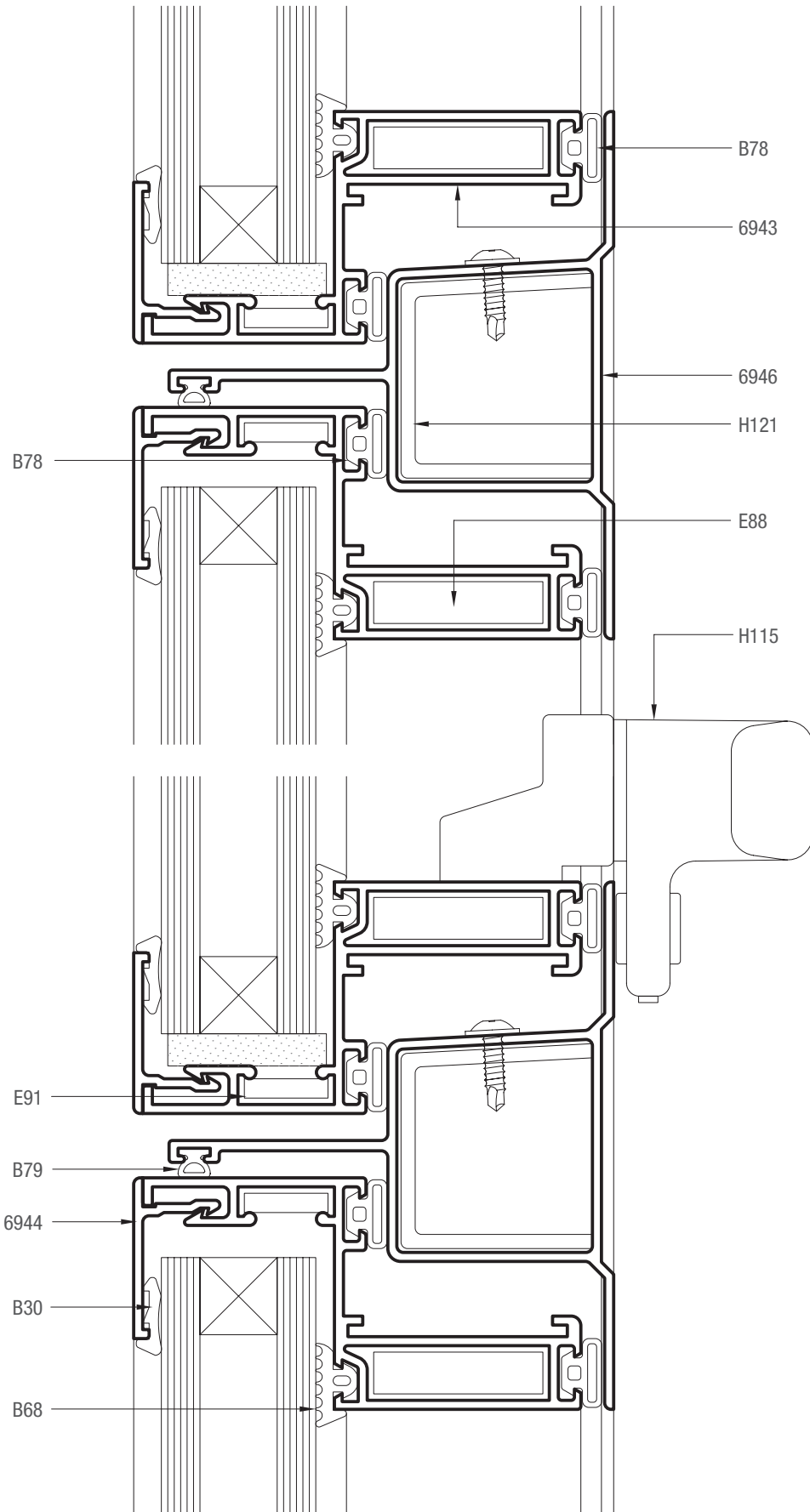


CORTE HORIZONTAL



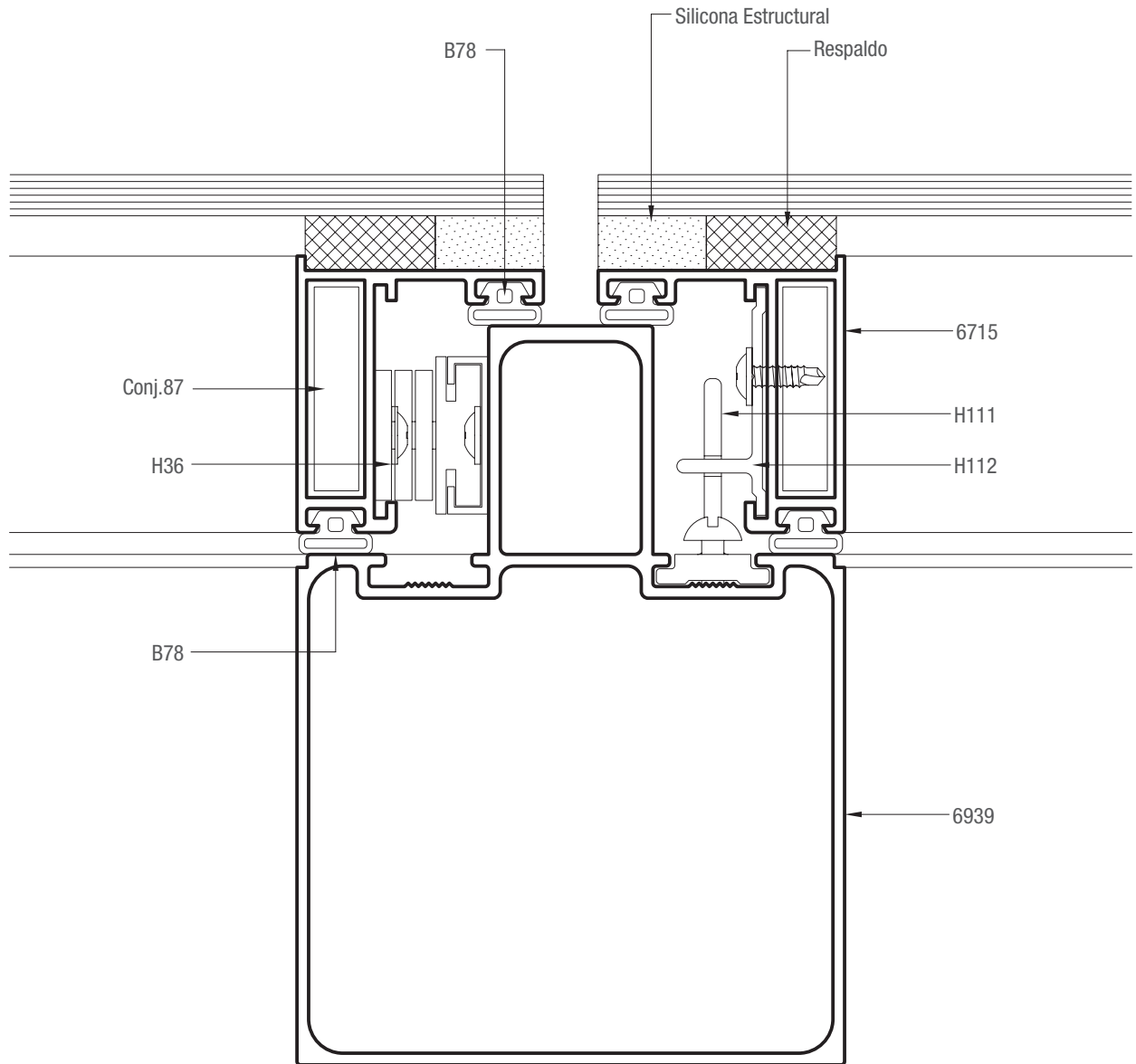
Piel de vidrio / detalle DVH con contravidrio

CORTE VERTICAL

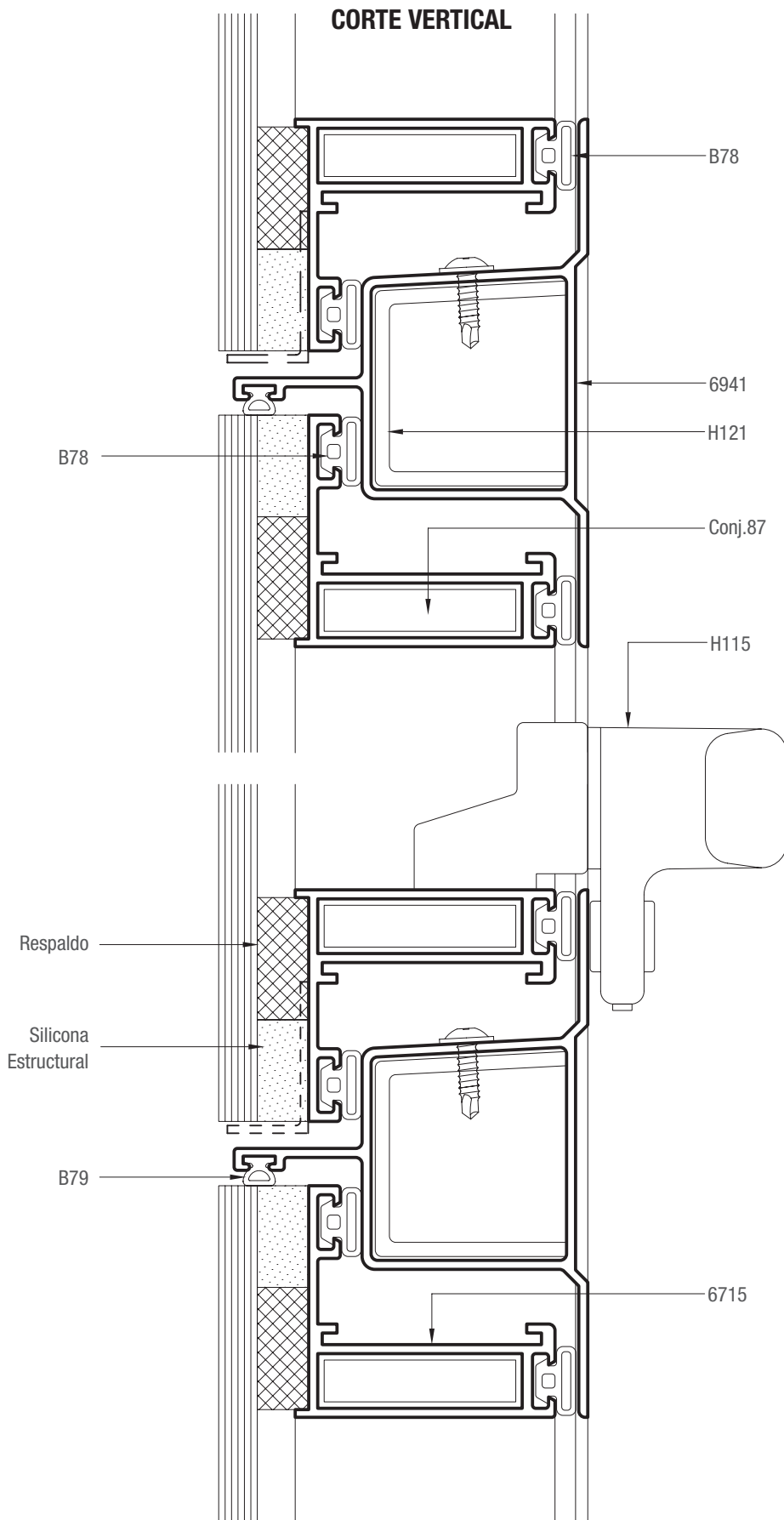


Piel de vidrio / detalle vidrio simple pegado con silicona estructural

CORTE HORIZONTAL

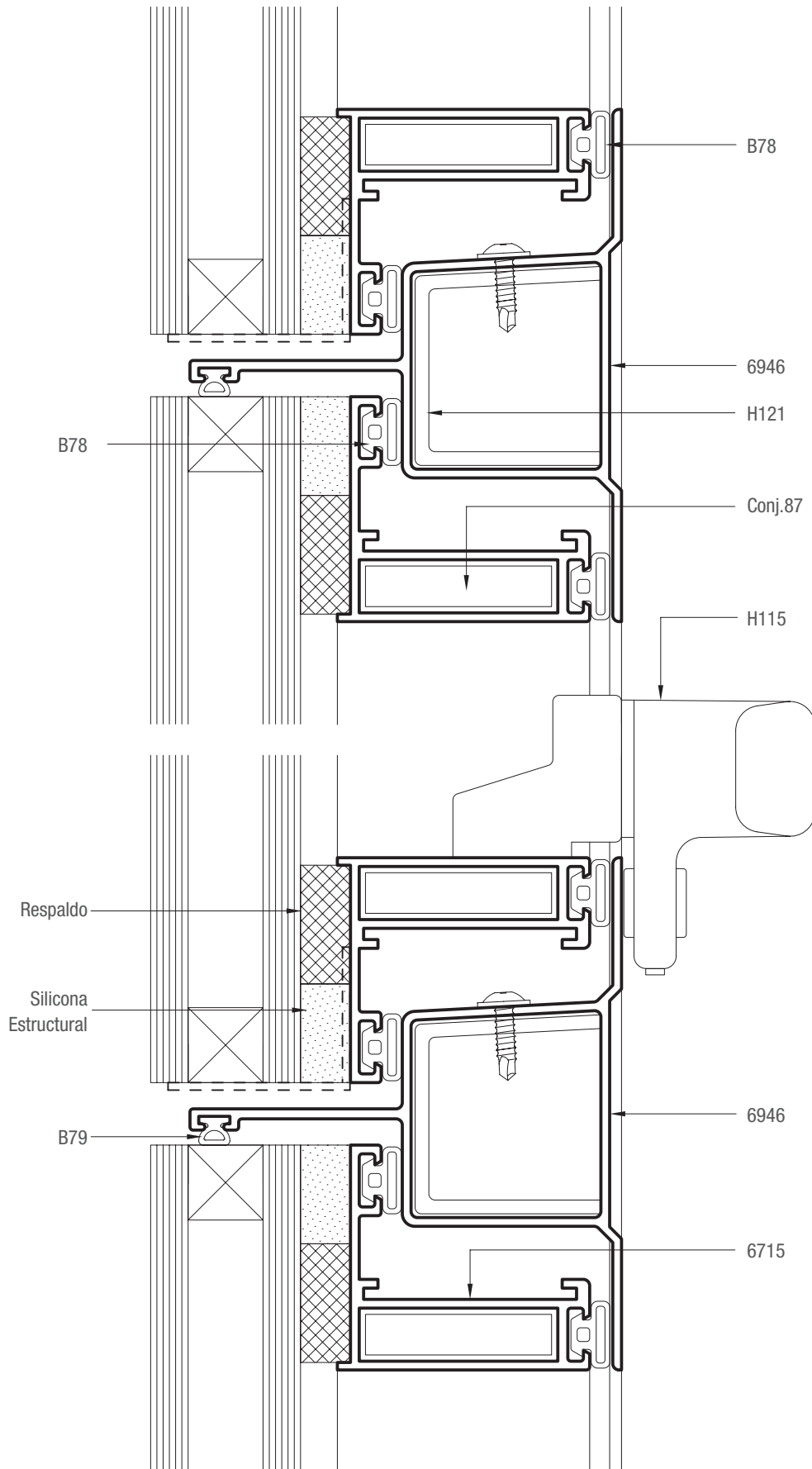


Piel de vidrio / detalle vidrio simple pegado con silicona estructural



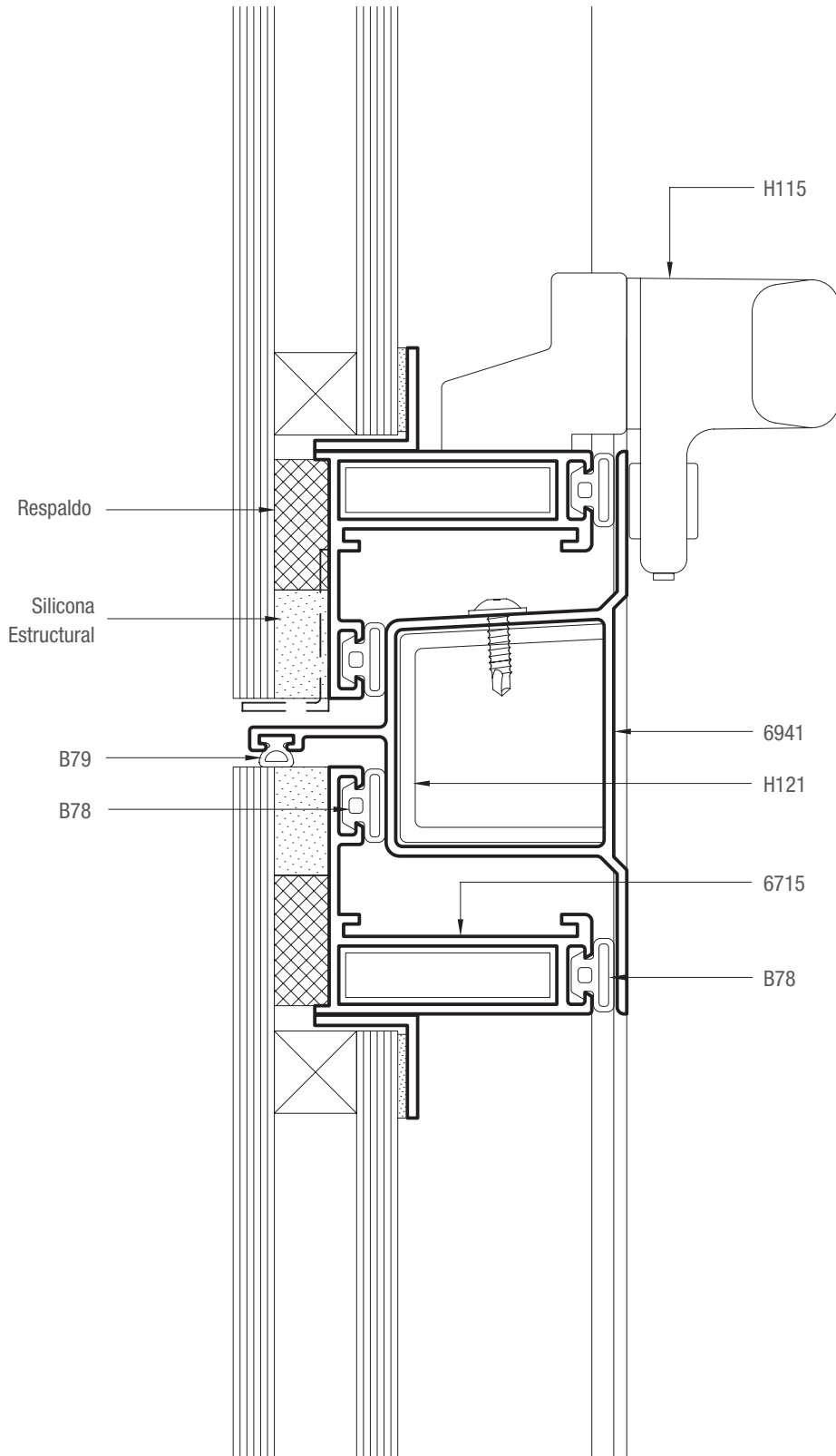
Piel de vidrio / detalle DVH pegado con silicona estructural

CORTE VERTICAL



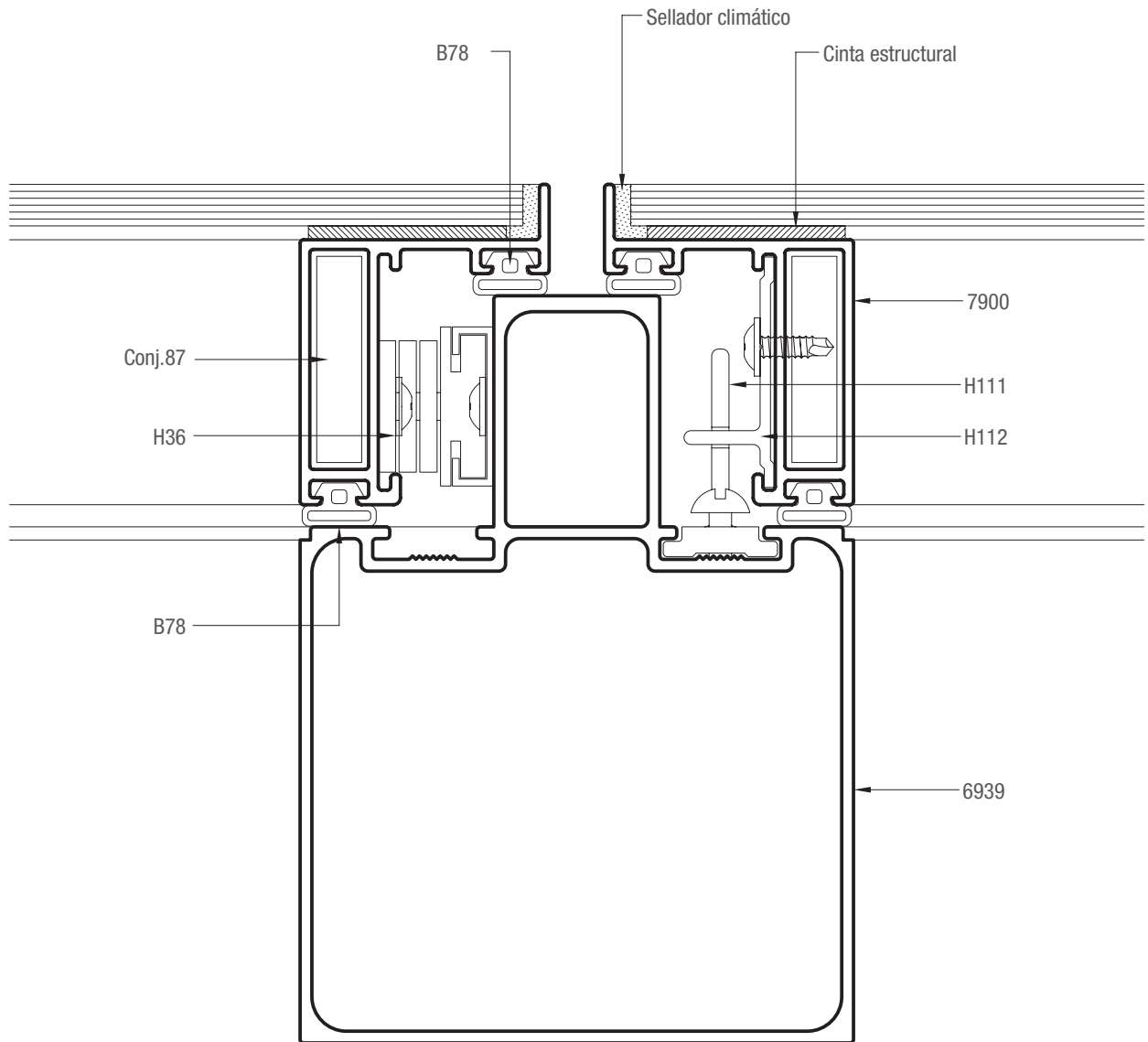
Piel de vidrio / detalle DVH (escalonado) simple pegado con silicona estructural

CORTE VERTICAL

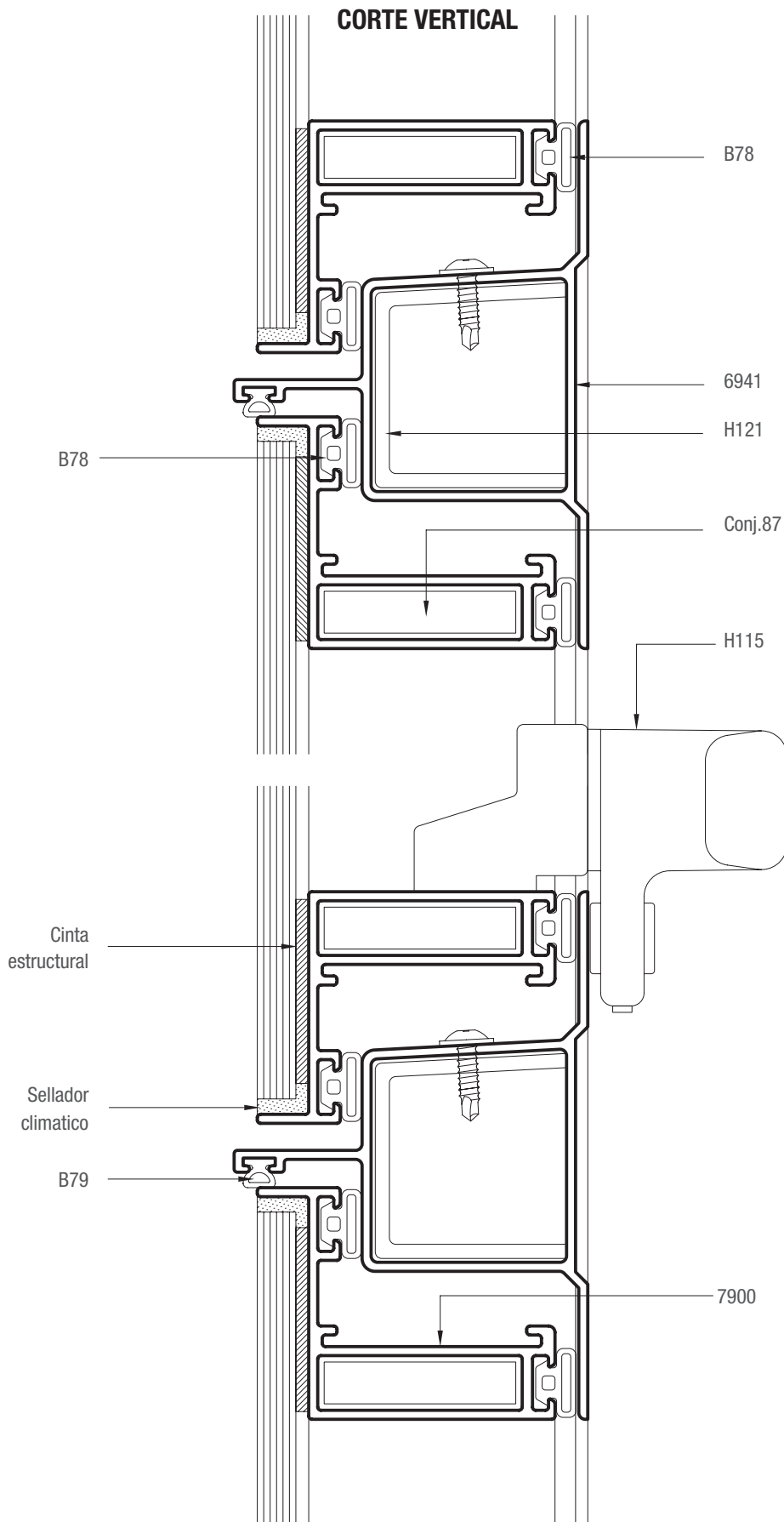


Piel de vidrio / detalle vidrio pegado con cinta estructural VHB

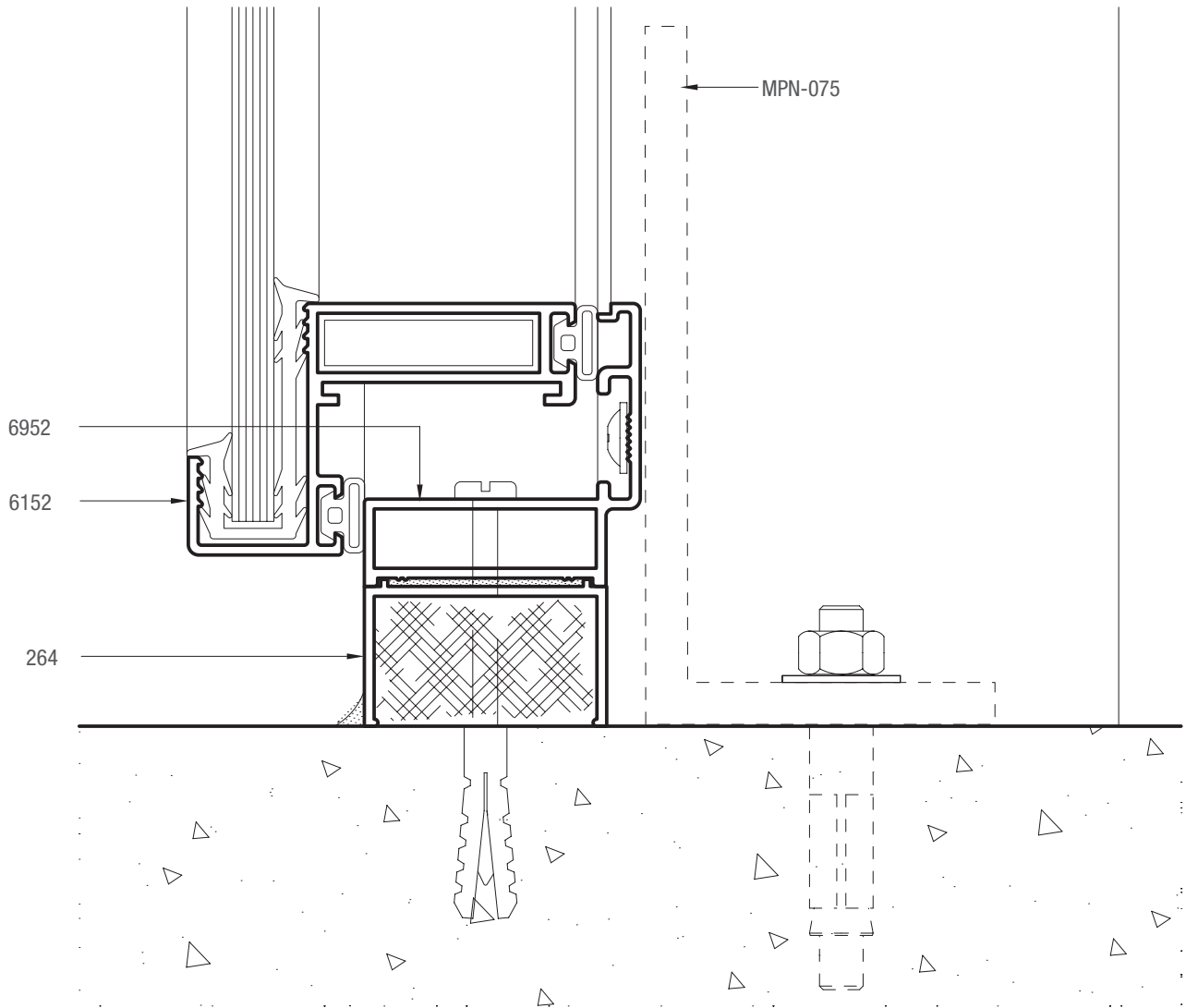
CORTE HORIZONTAL



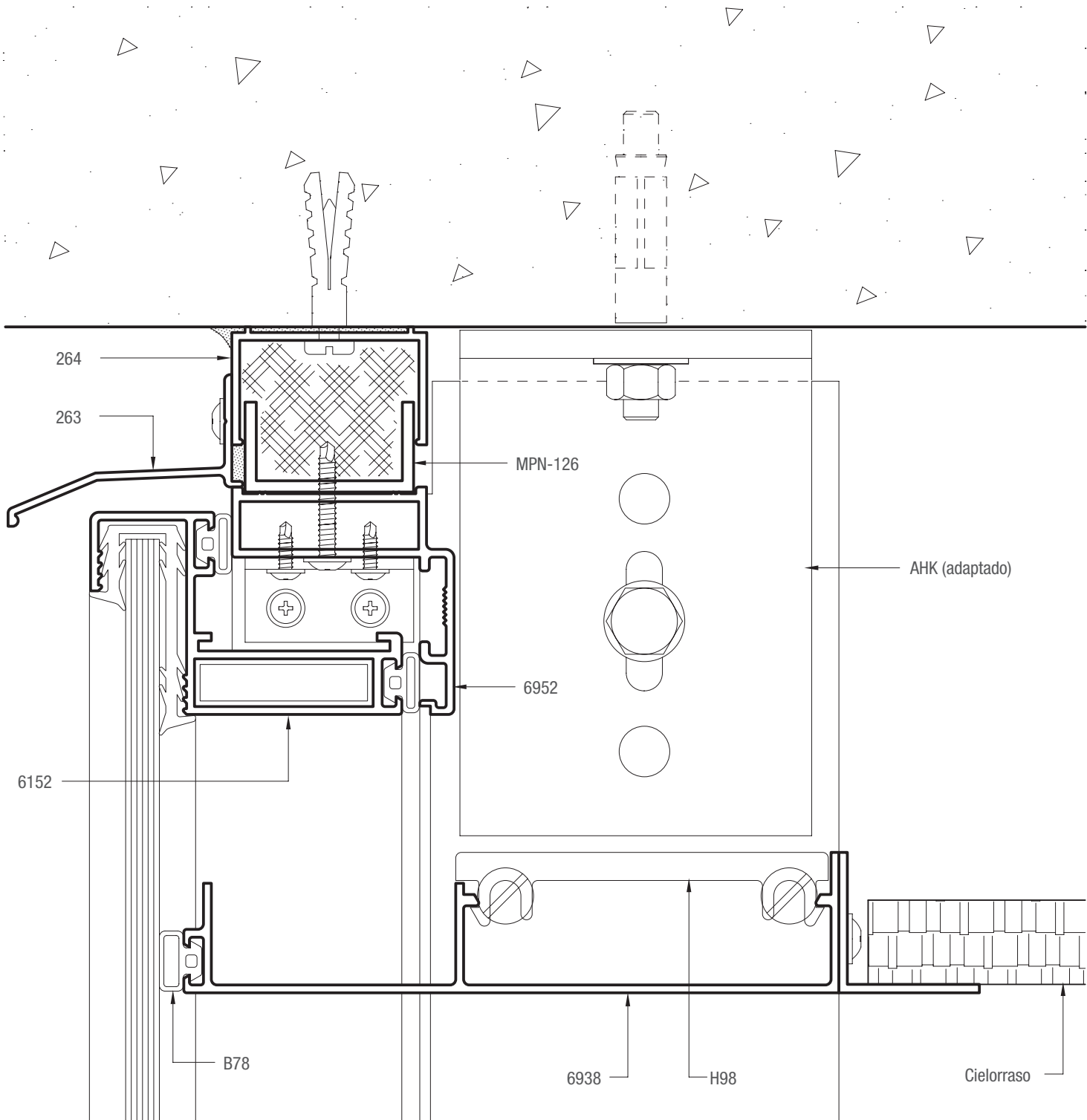
Piel de vidrio / detalle vidrio pegado con cinta estructural VHB



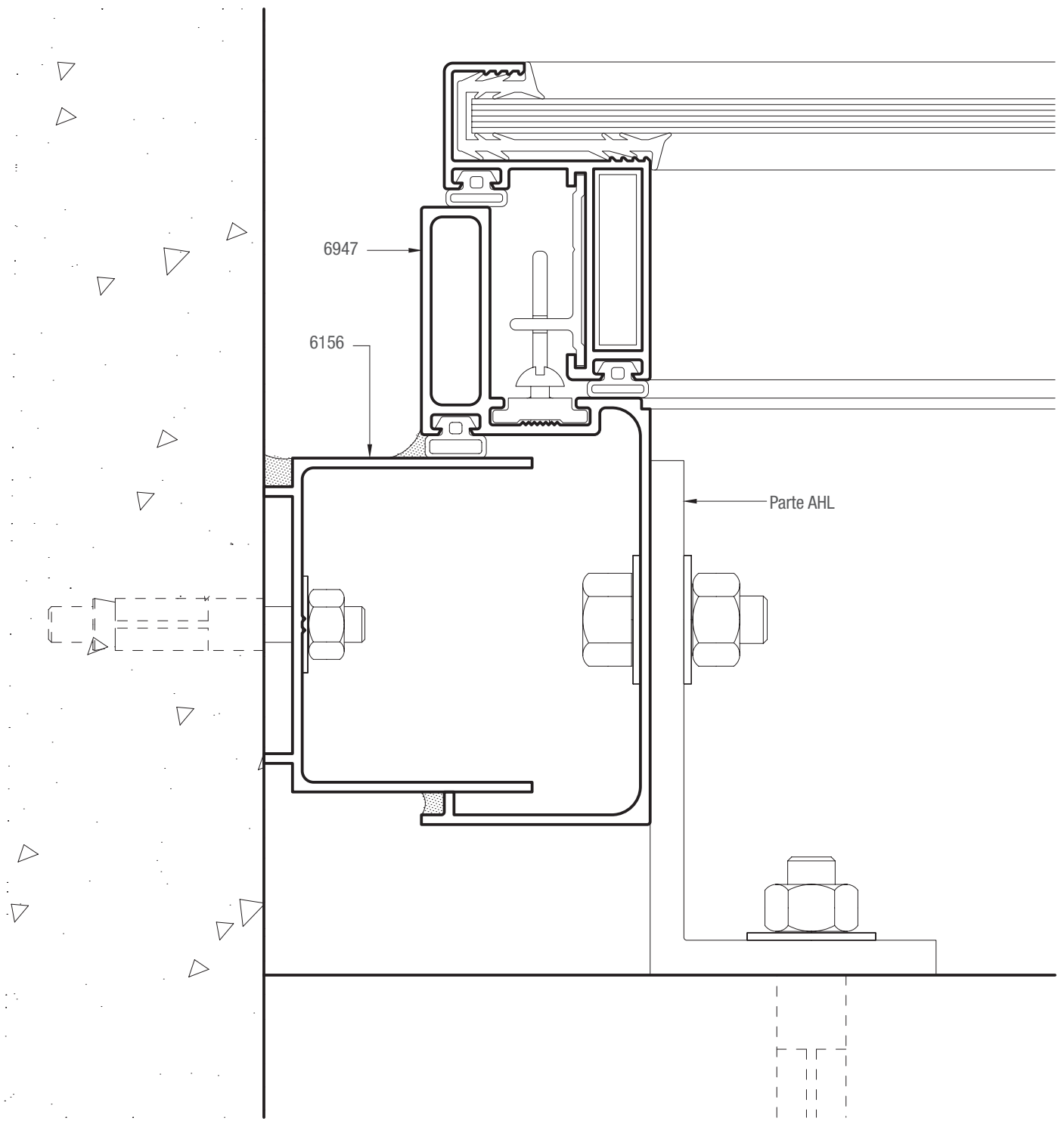
Piel de vidrio / detalle terminación inferior



Piel de vidrio / detalle terminación superior

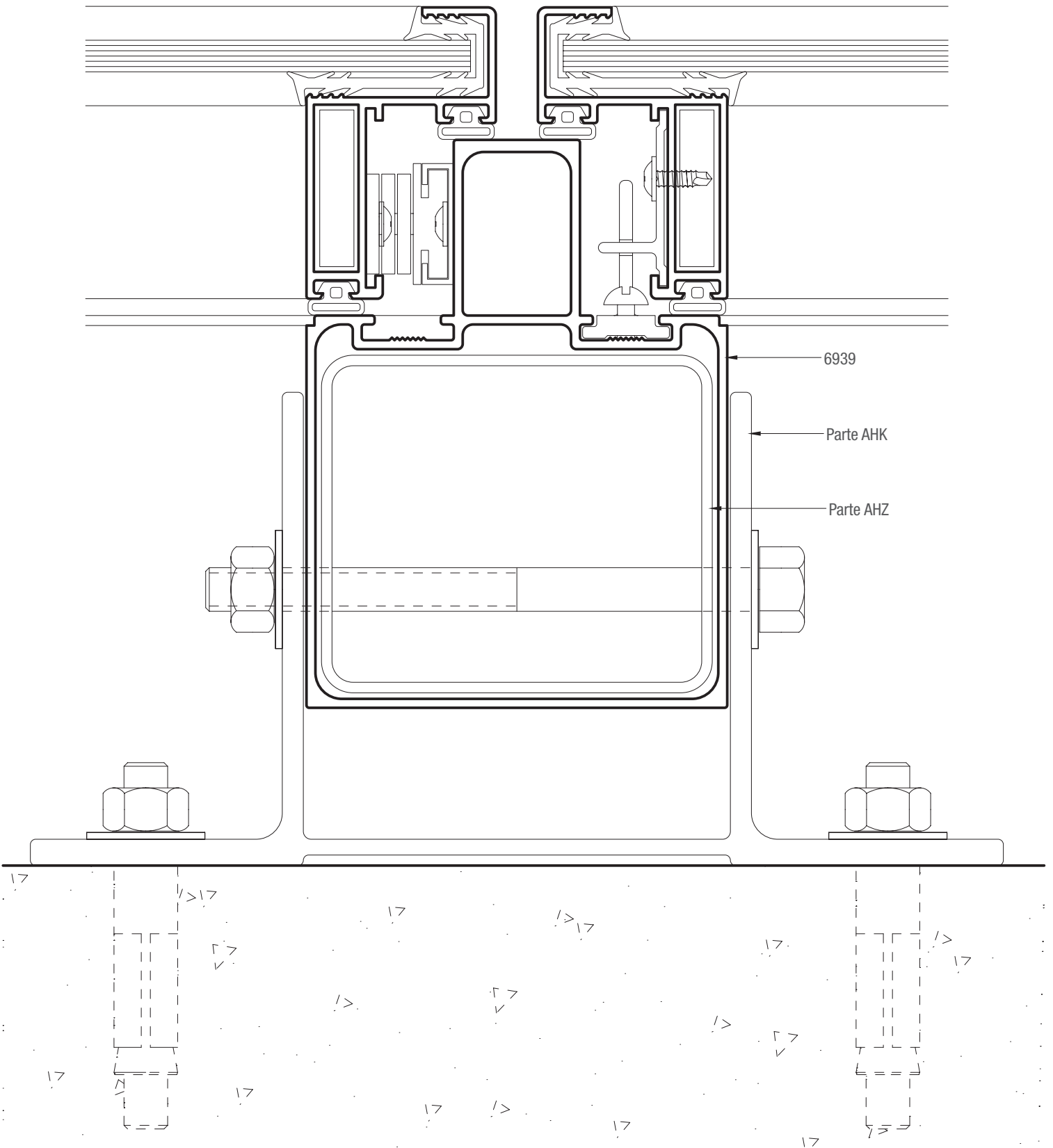


Piel de vidrio / detalle terminación lateral

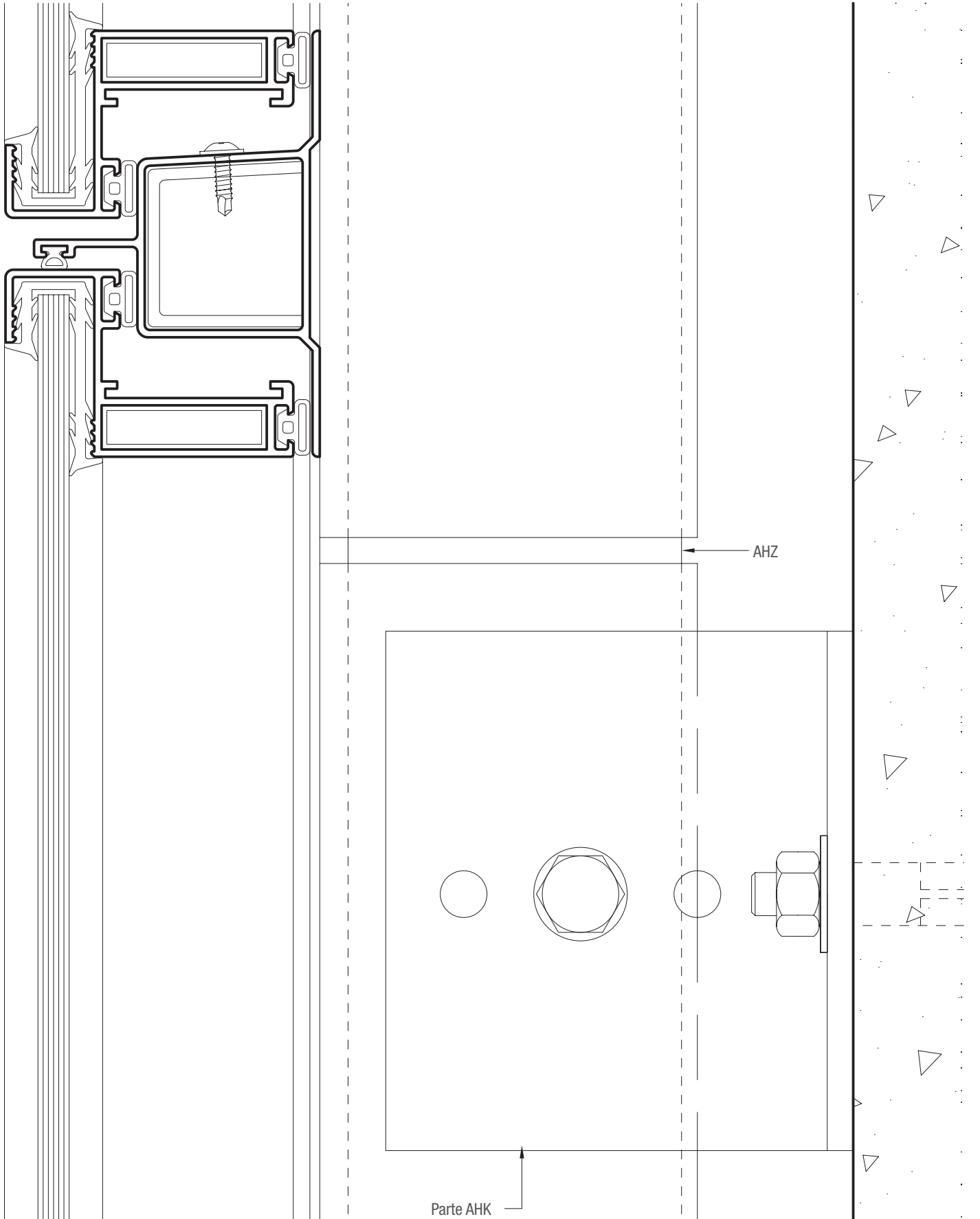


Piel de vidrio / detalle anclaje

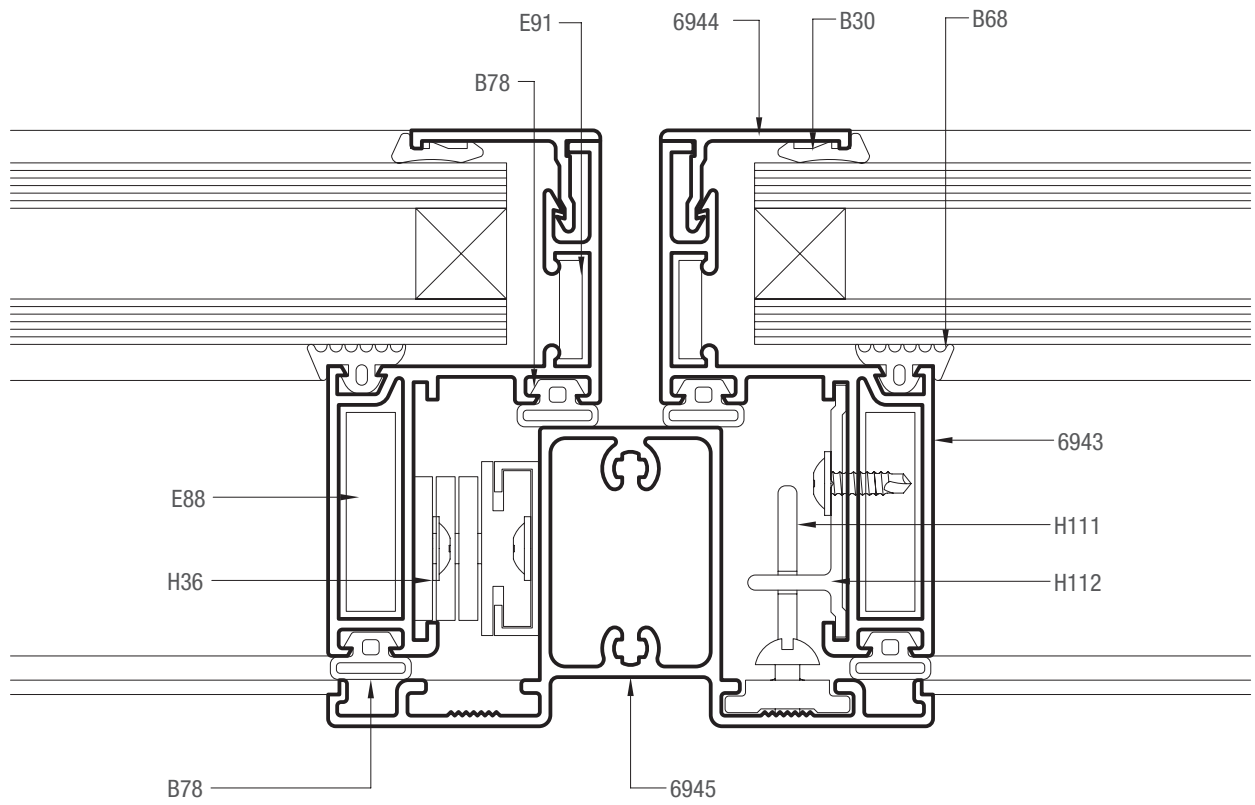
CORTE HORIZONTAL



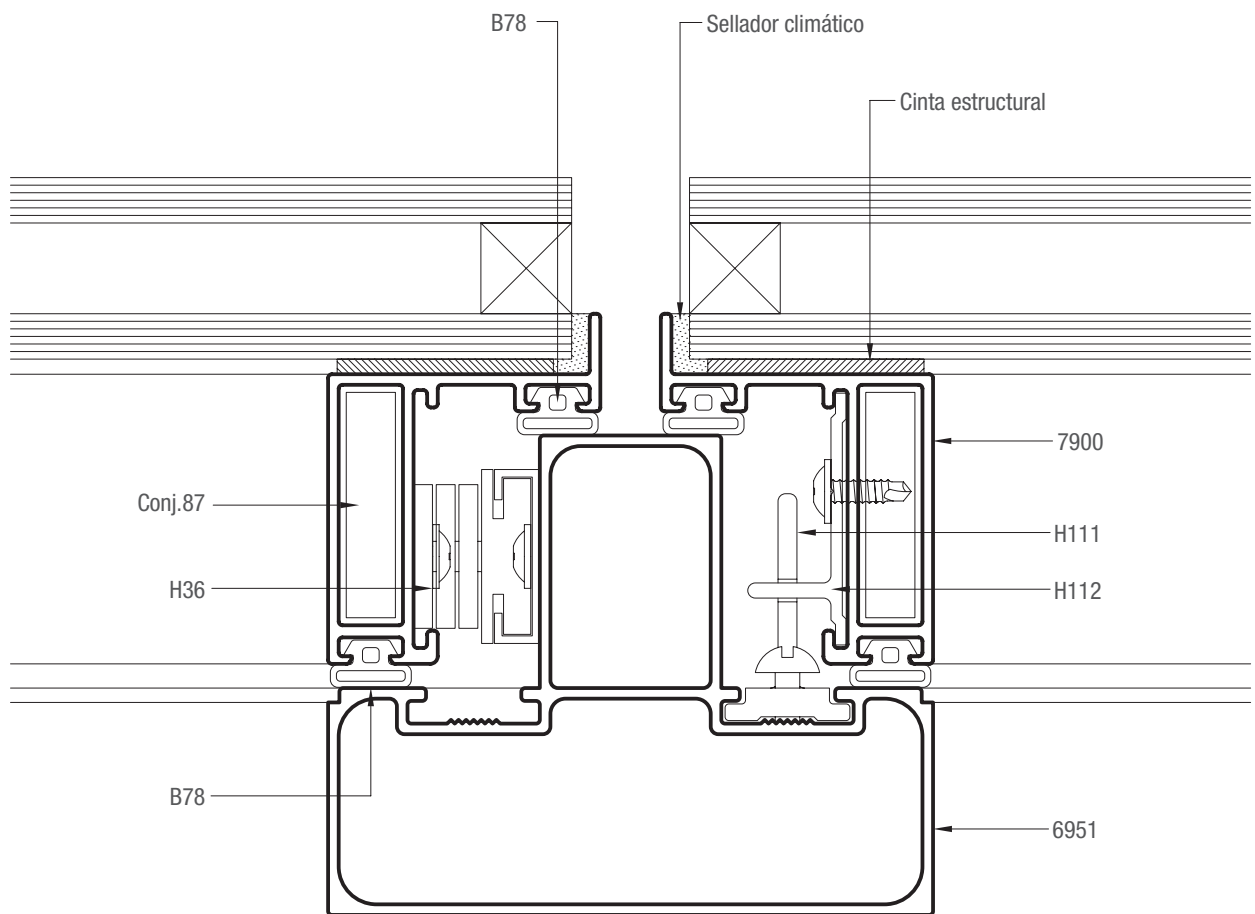
CORTE VERTICAL



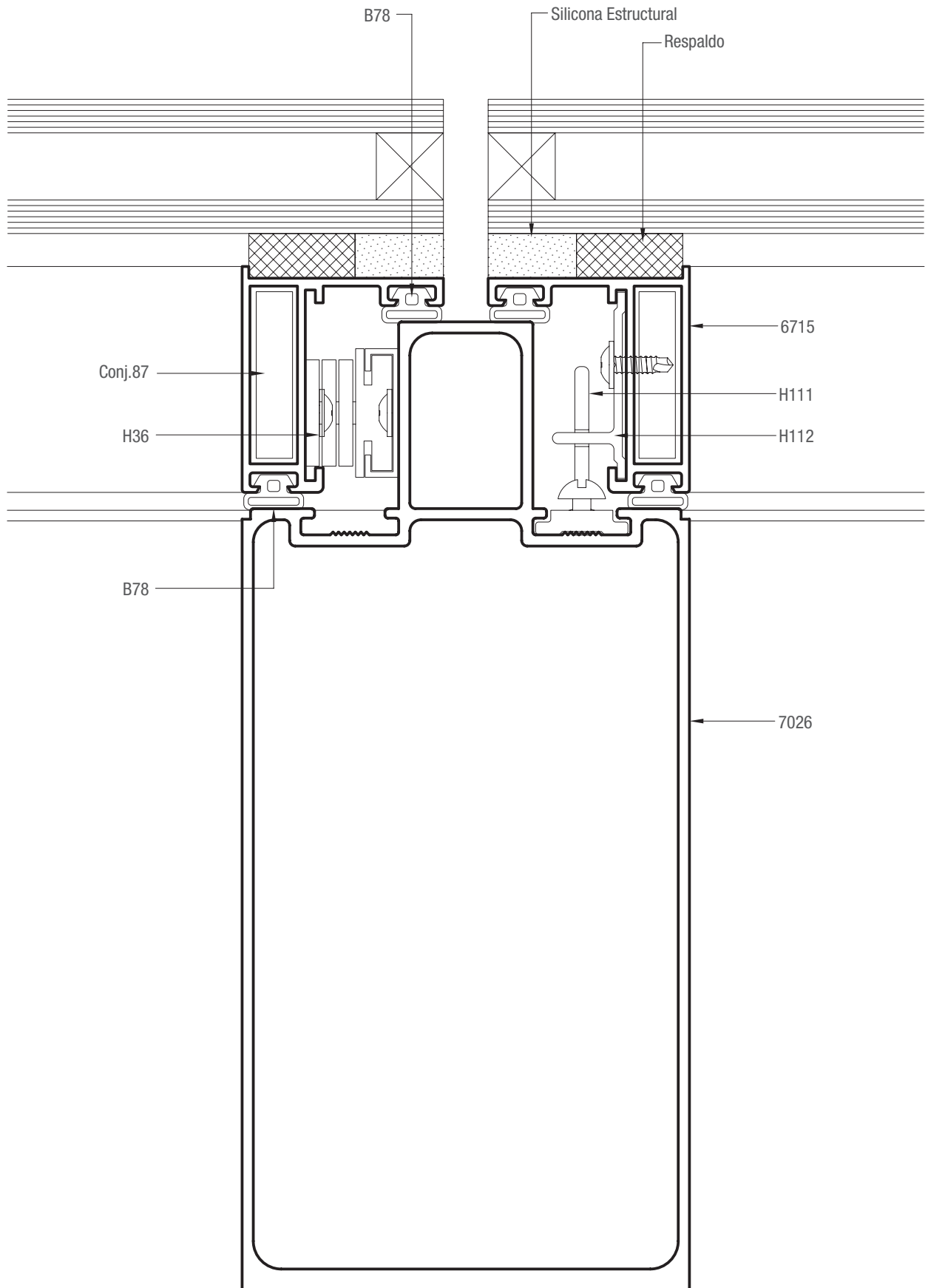
Piel de vidrio / detalle columna simple



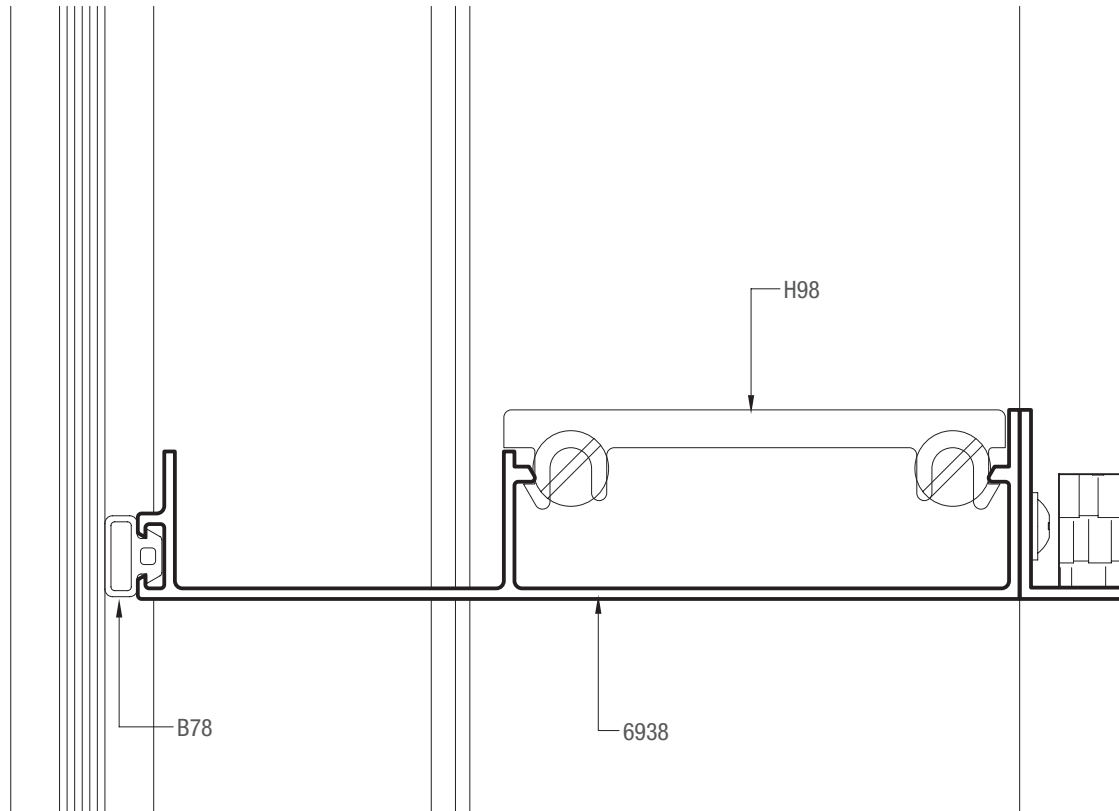
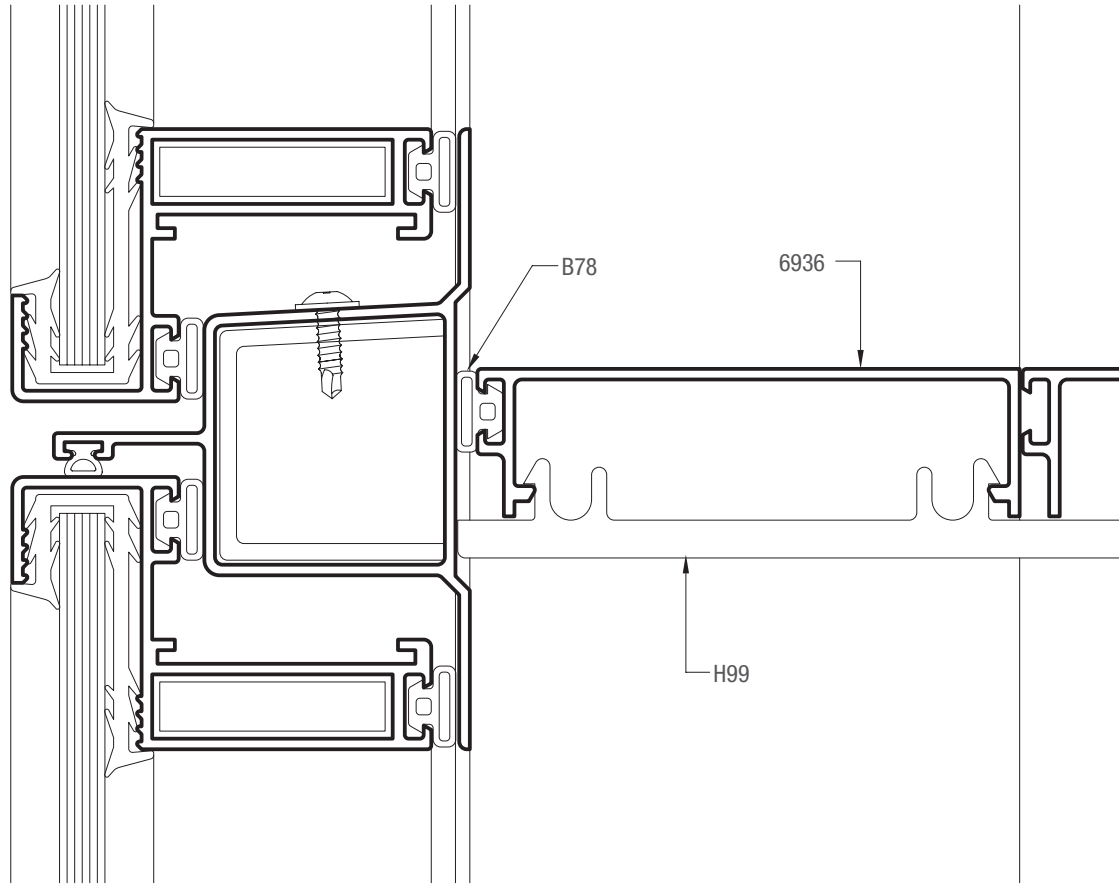
Piel de vidrio / detalle columna de 30 mm



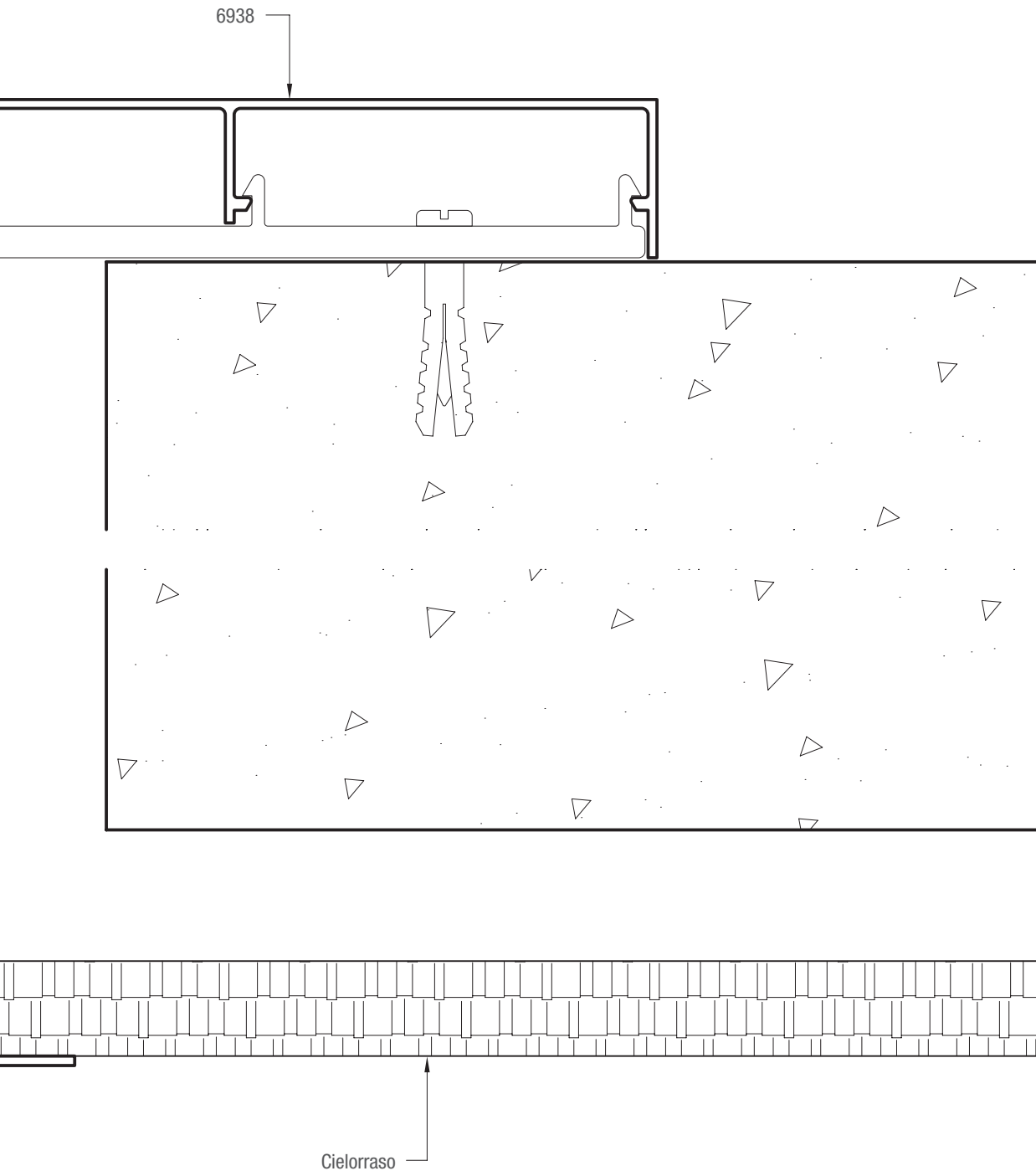
Piel de vidrio / detalle columna de 140 mm



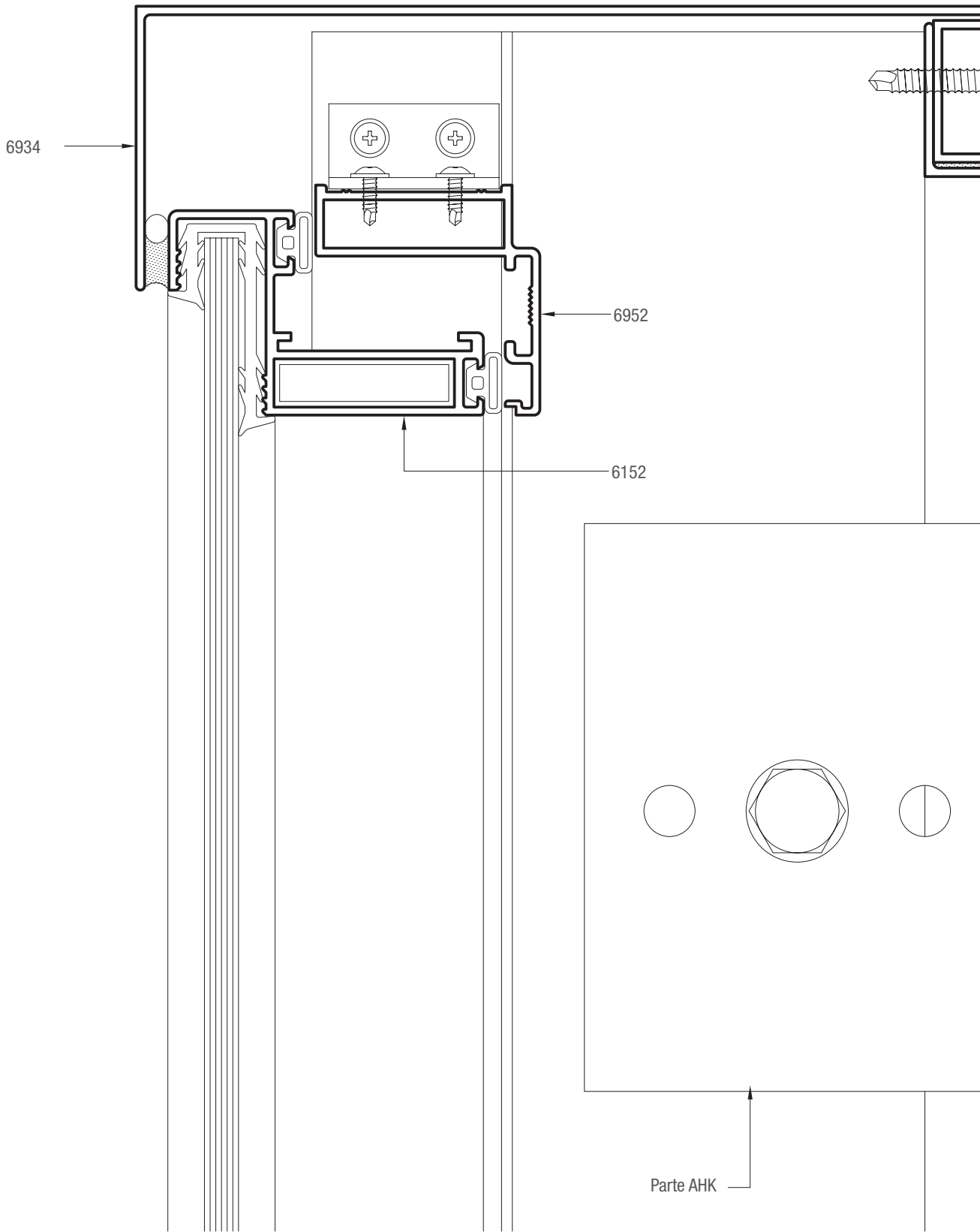
Piel de vidrio / detalle cierre de losas



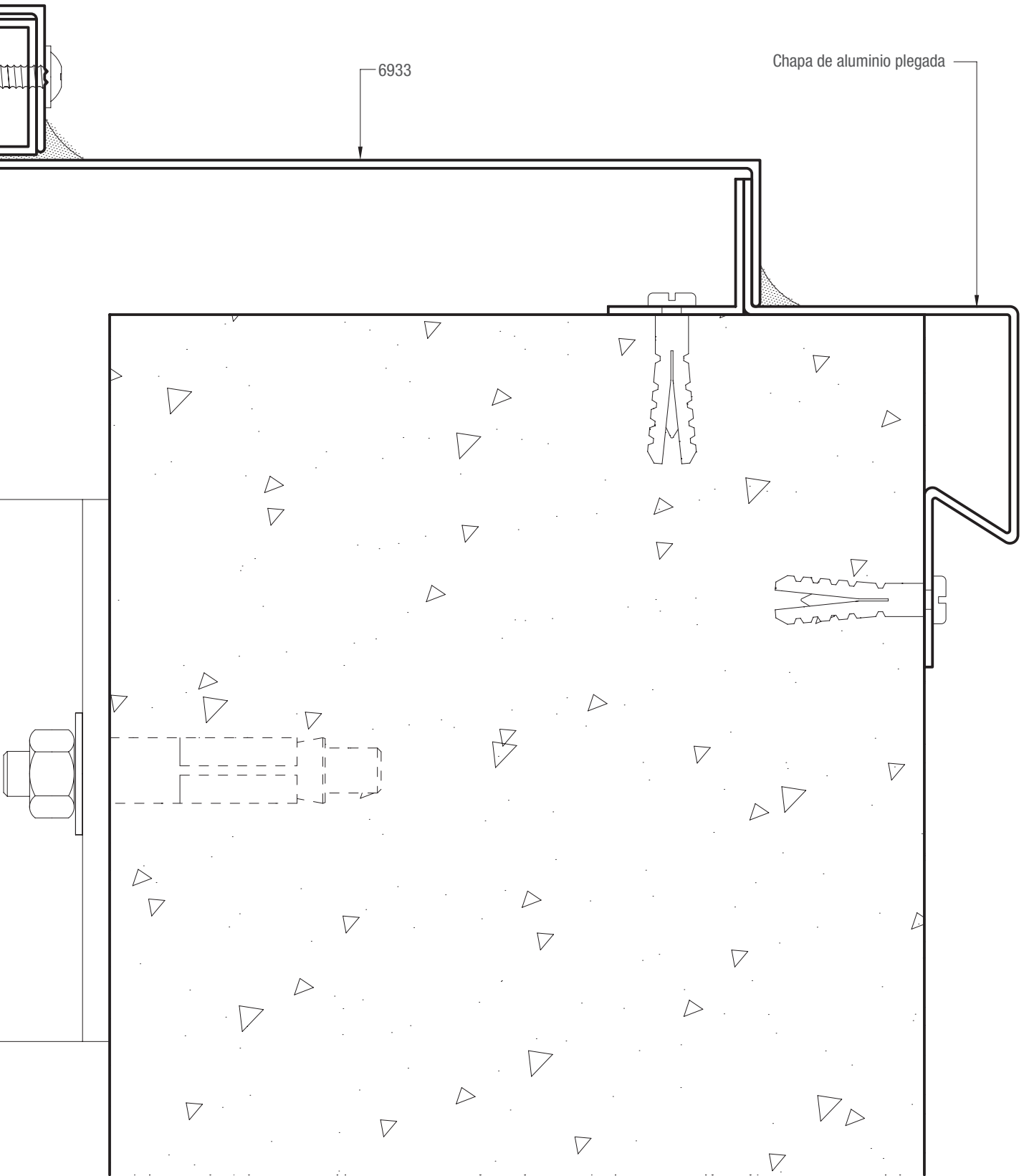
Piel de vidrio / detalle cierre de losas



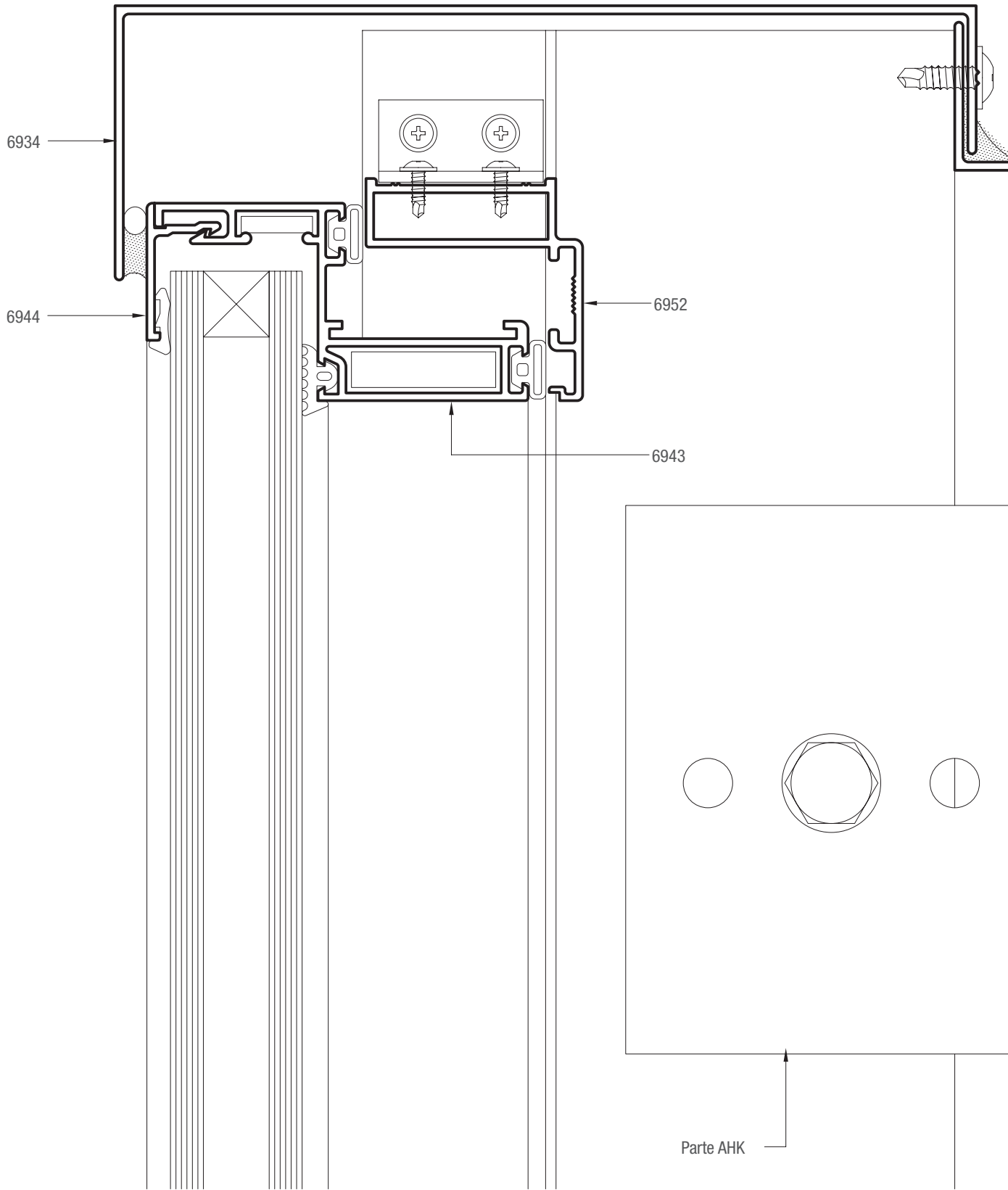
Piel de vidrio / detalle cierre de losas
vidrio simple encapsulado



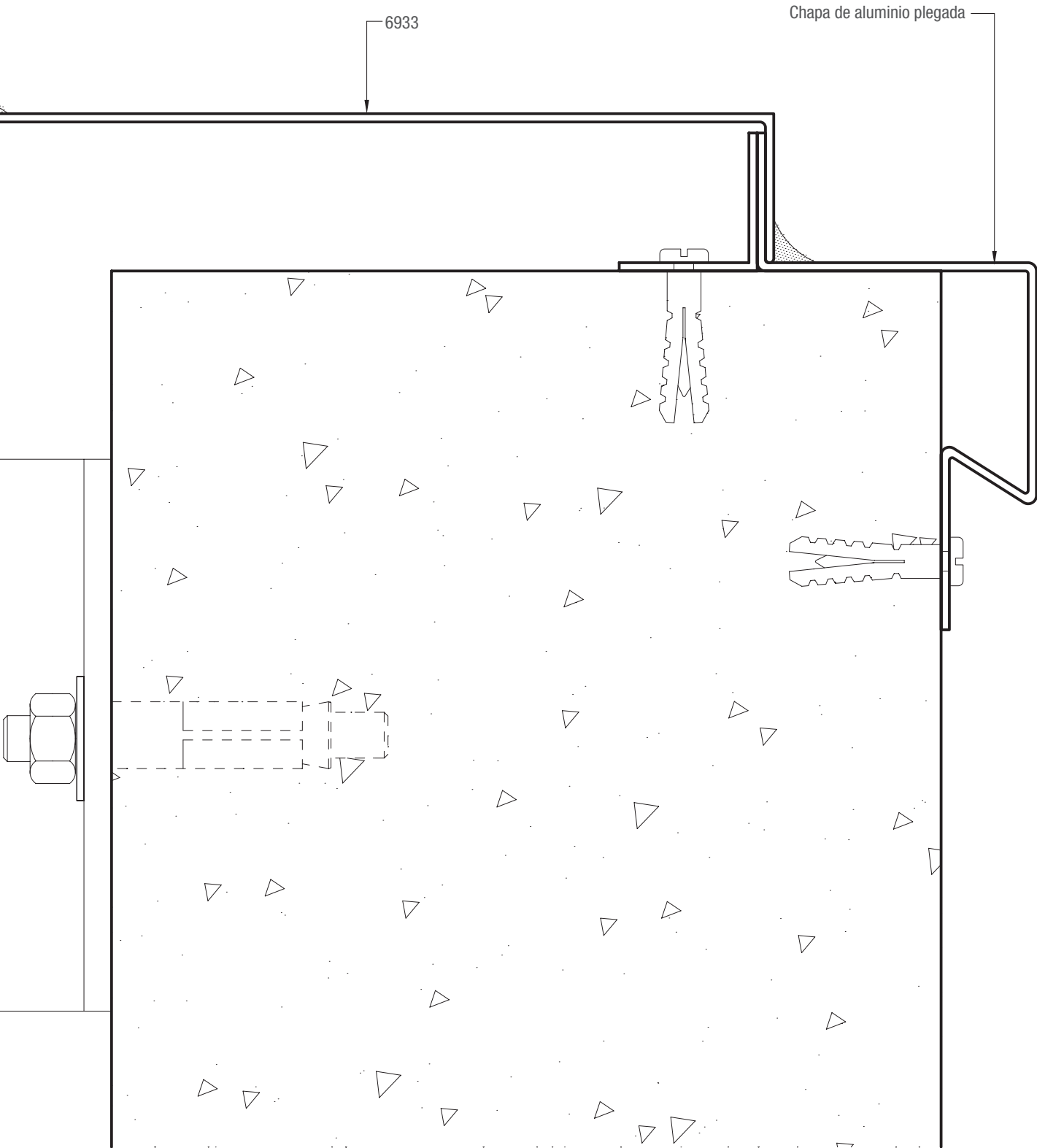
Piel de vidrio / detalle cierre de losas vidrio simple encapsulado



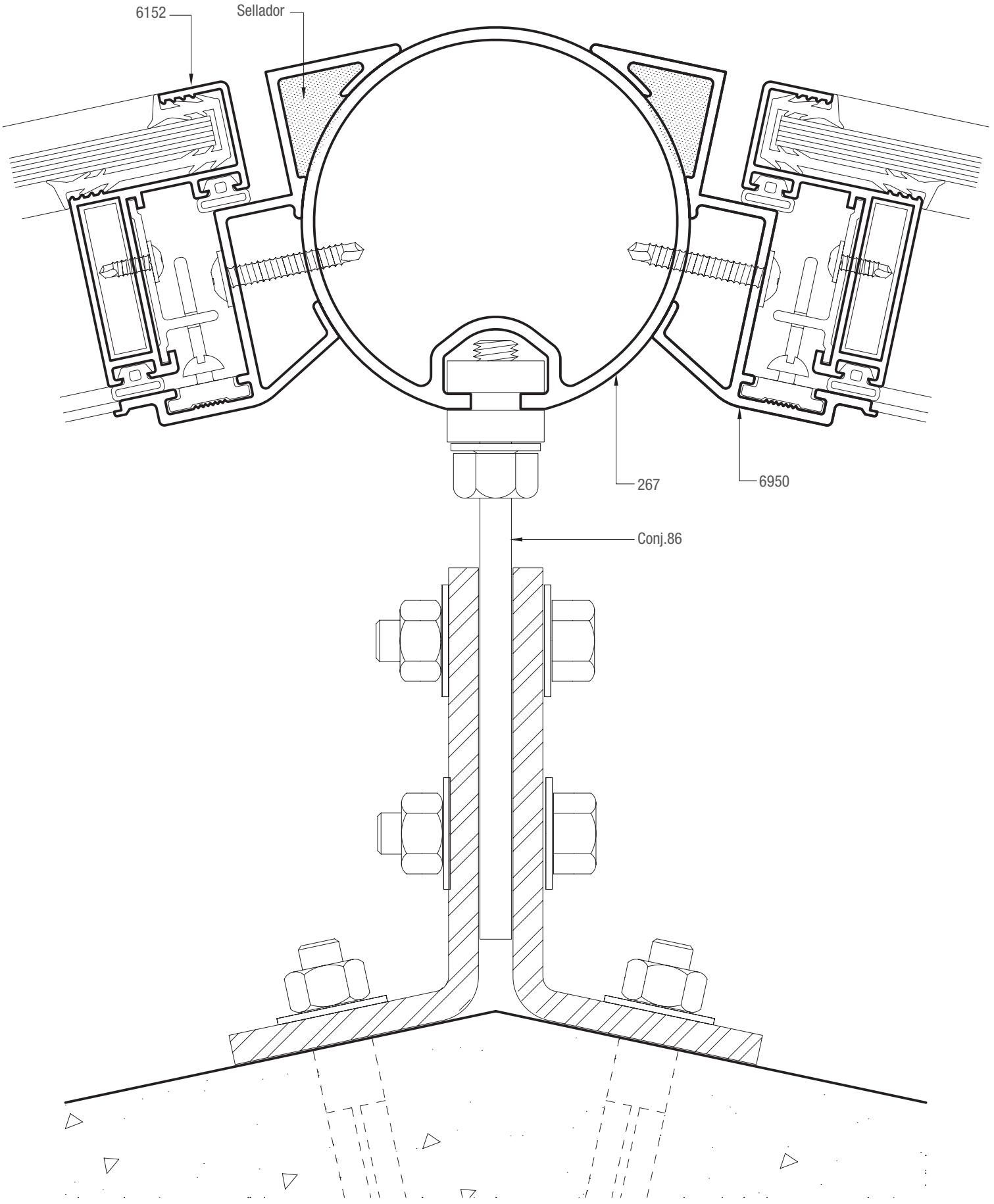
Piel de vidrio / detalle cierre de losas DVH con contravidrio



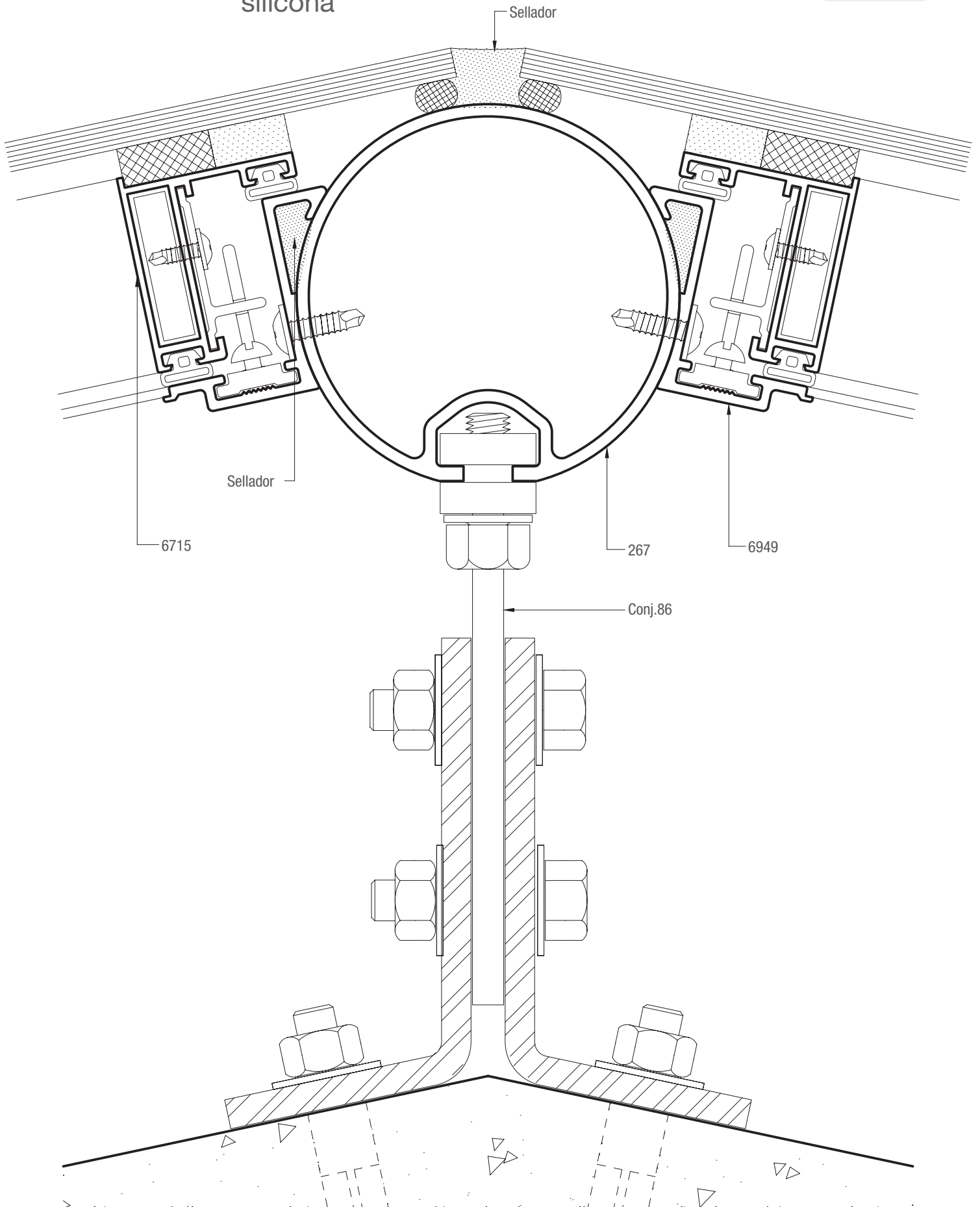
Piel de vidrio / detalle cierre de losas DVH con contravidrio



Piel de vidrio / detalle rótula vidrio simple encapsulado

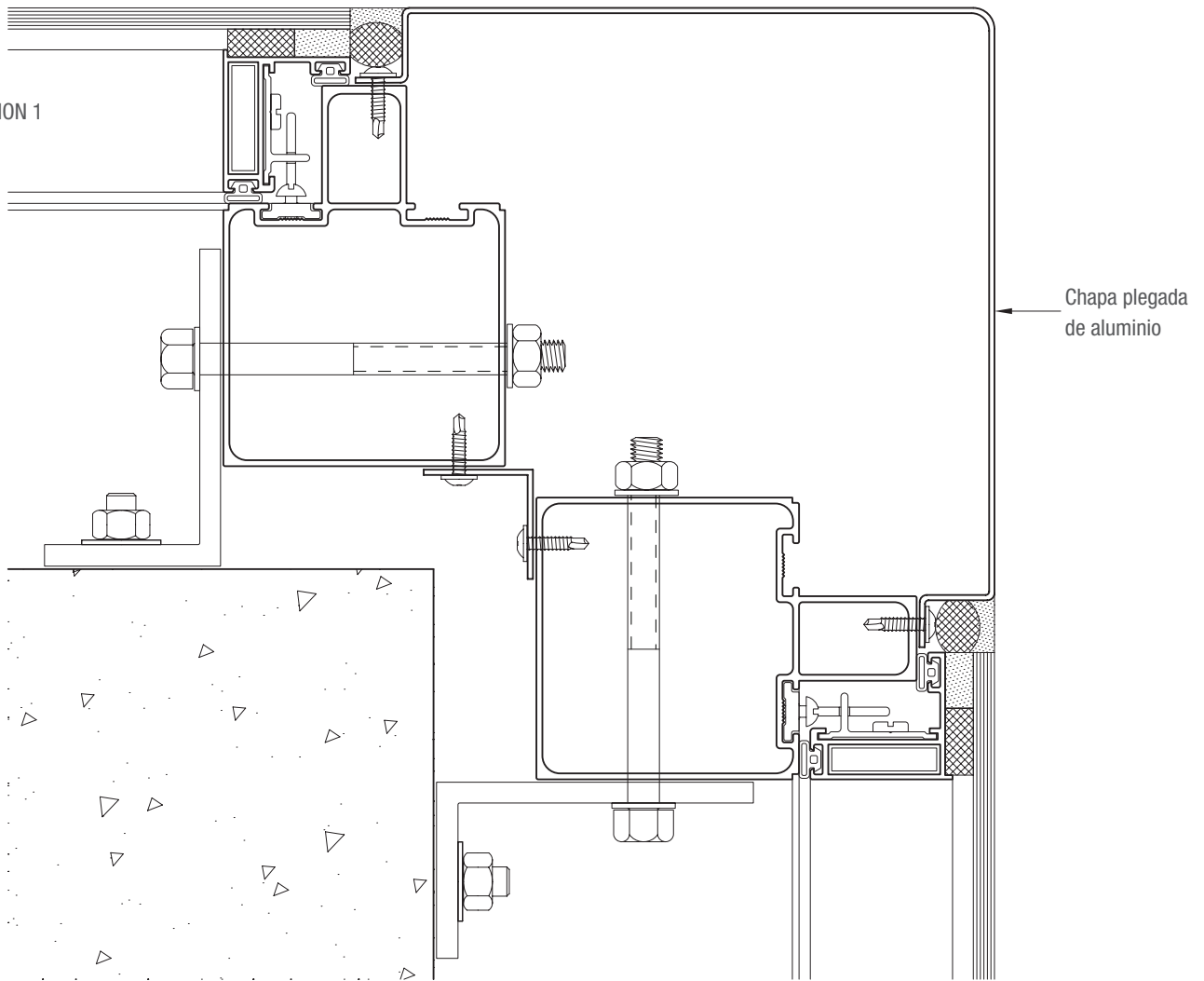


Piel de vidrio / detalle rótula vidrio simple pegado con silicona

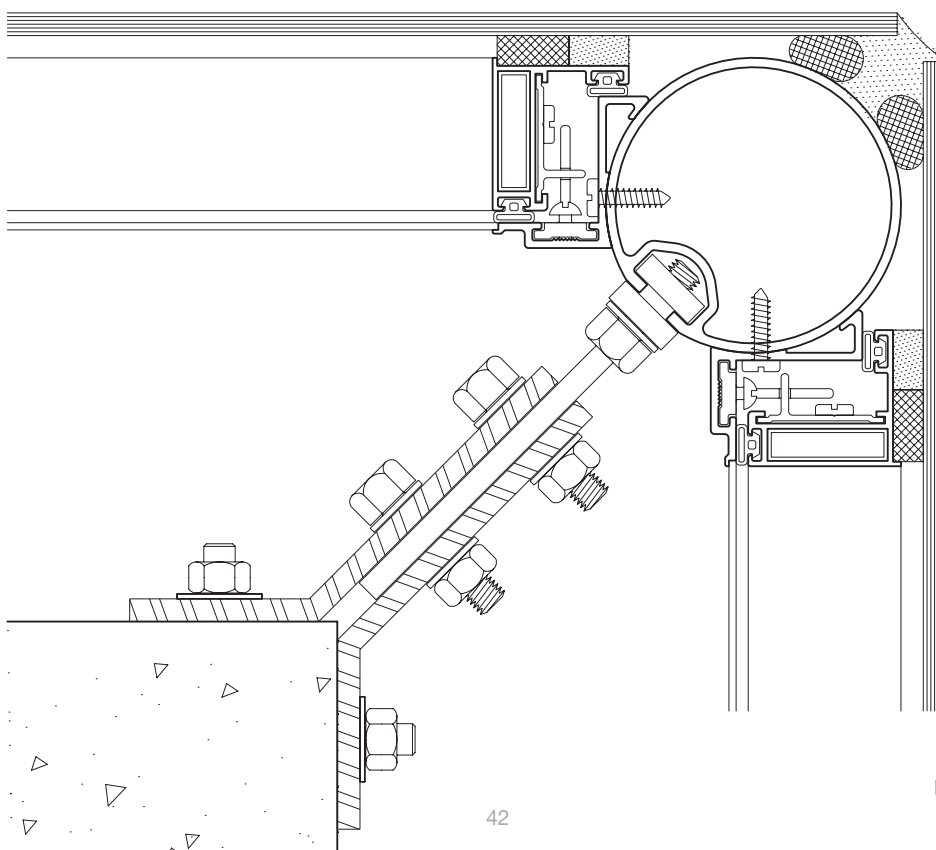


Piel de vidrio / detalle esquina a 90°

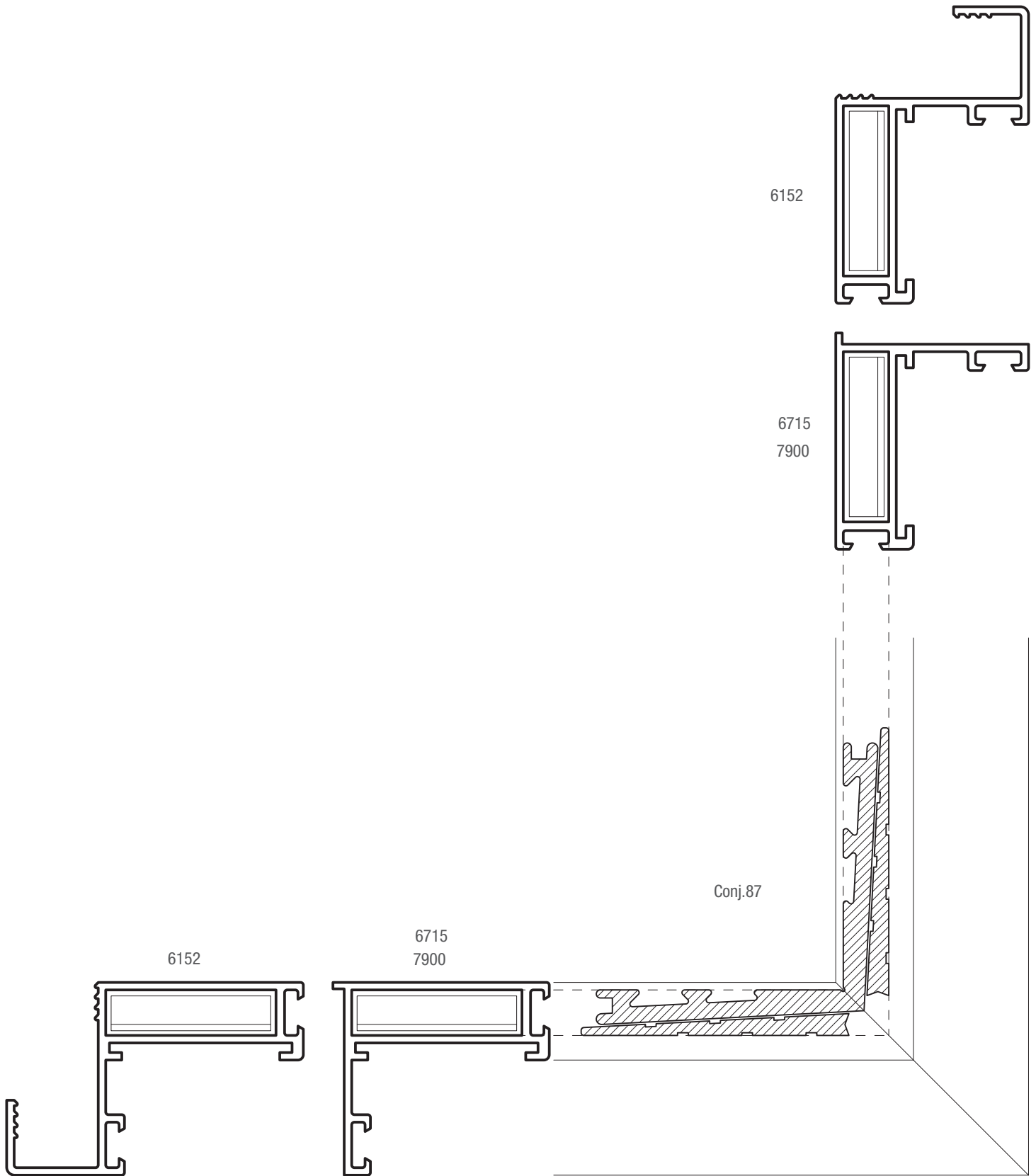
OPCION 1



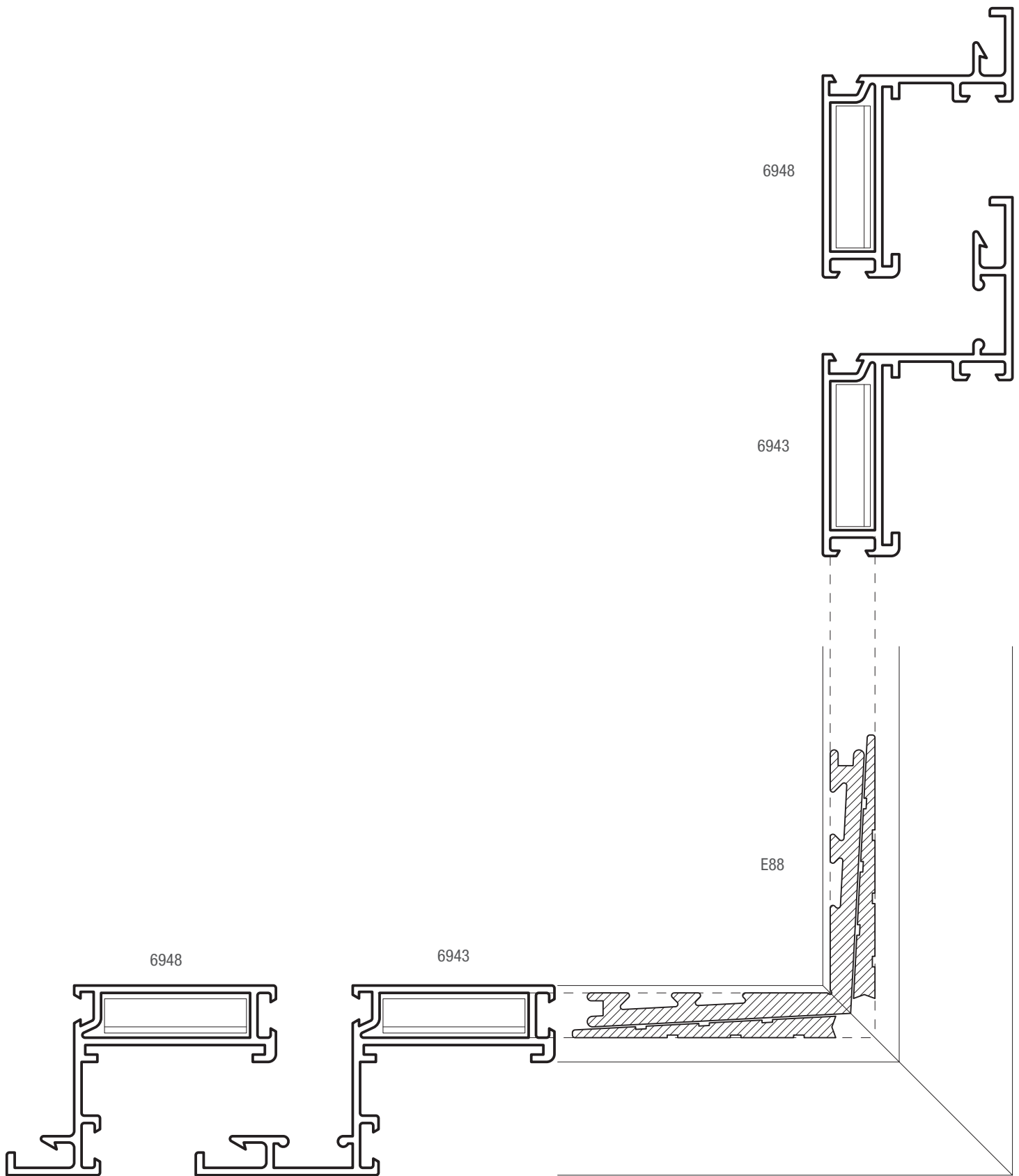
OPCION 2



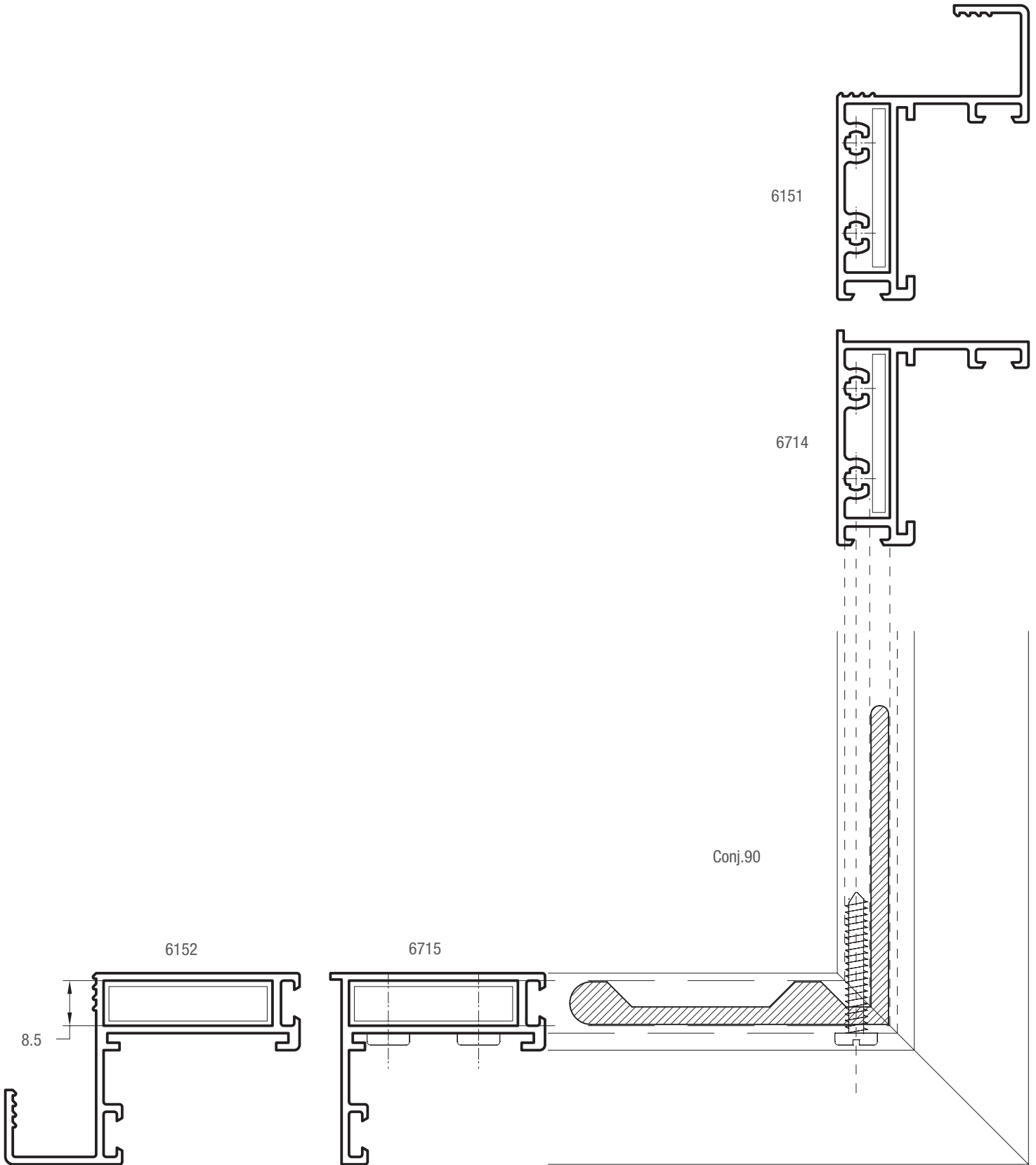
Piel de vidrio / armado de hojas



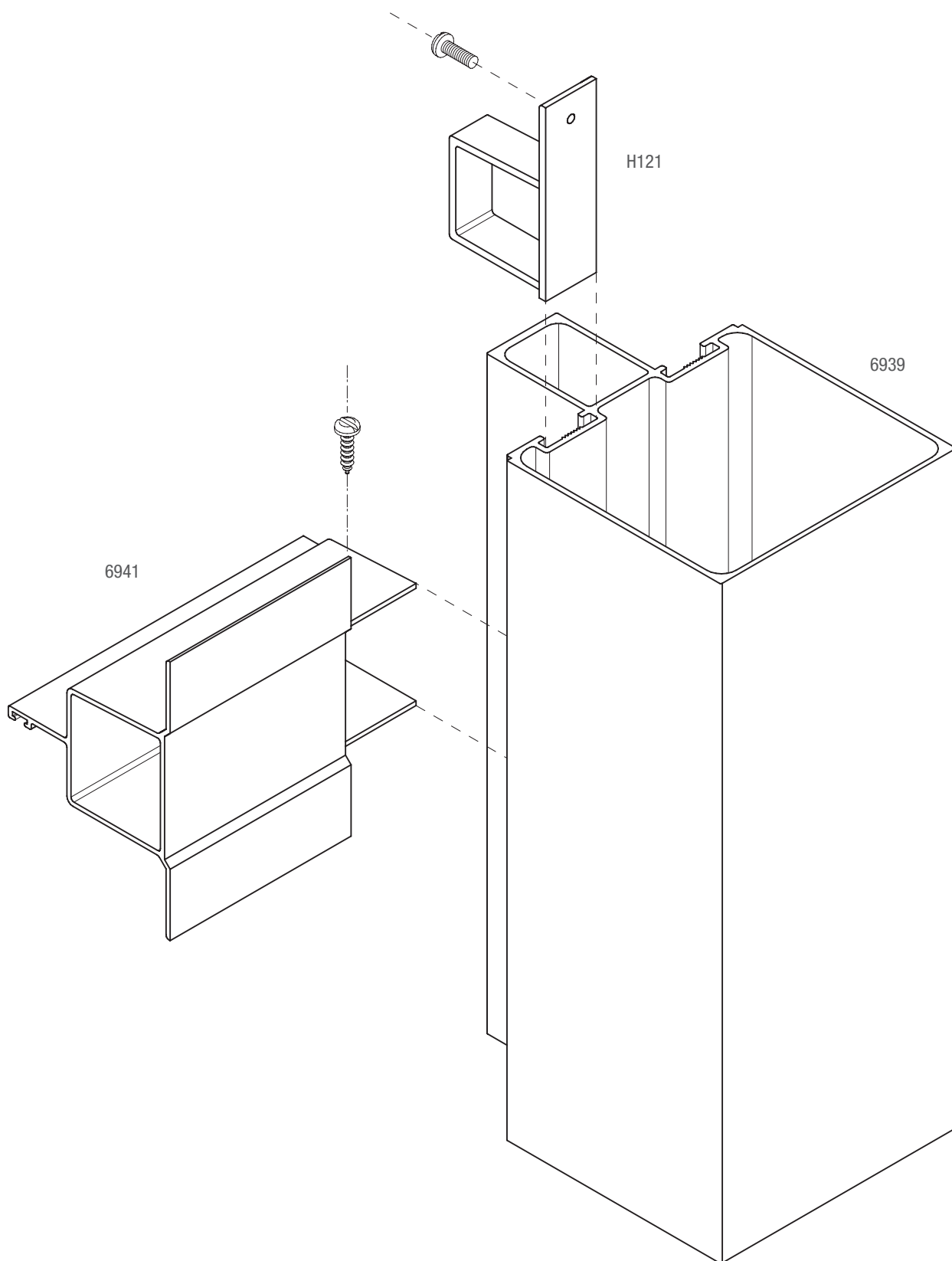
Piel de vidrio / armado de hojas



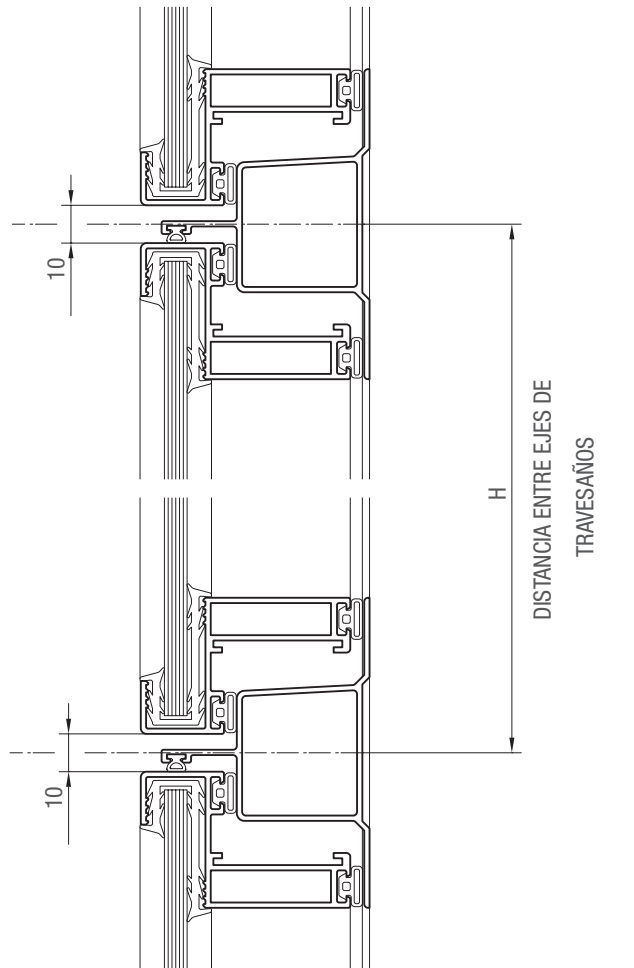
Piel de vidrio / armado de hojas



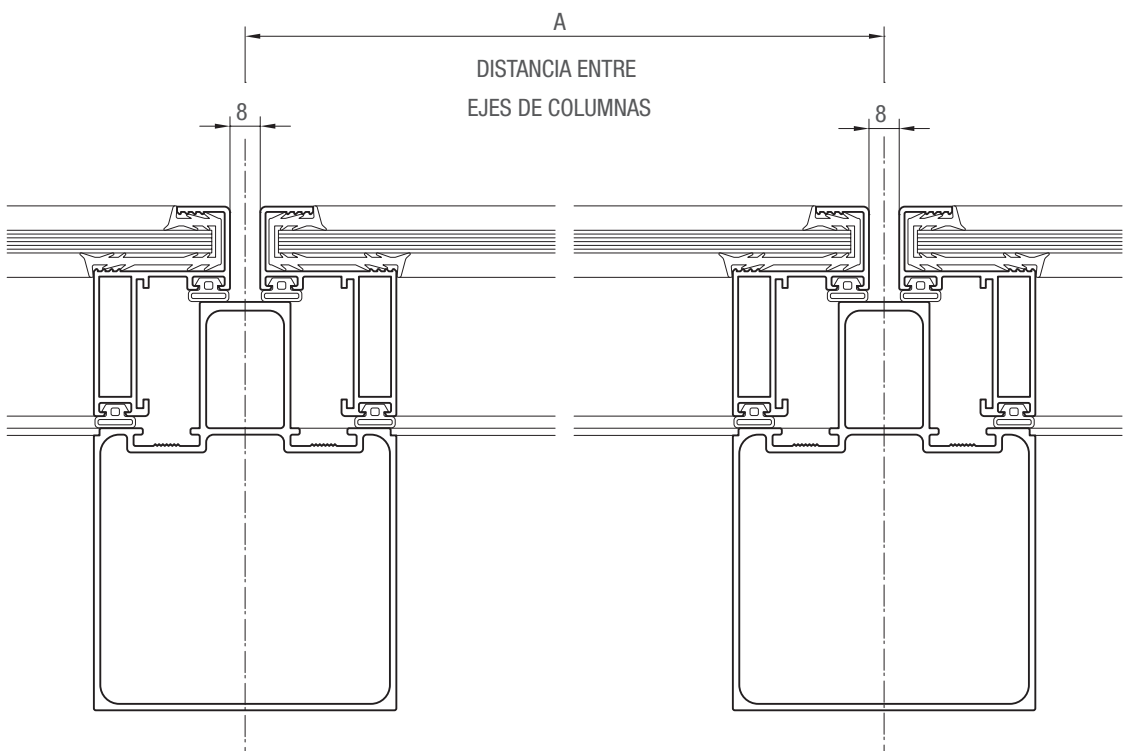
Piel de vidrio / detalle colocación travesaño



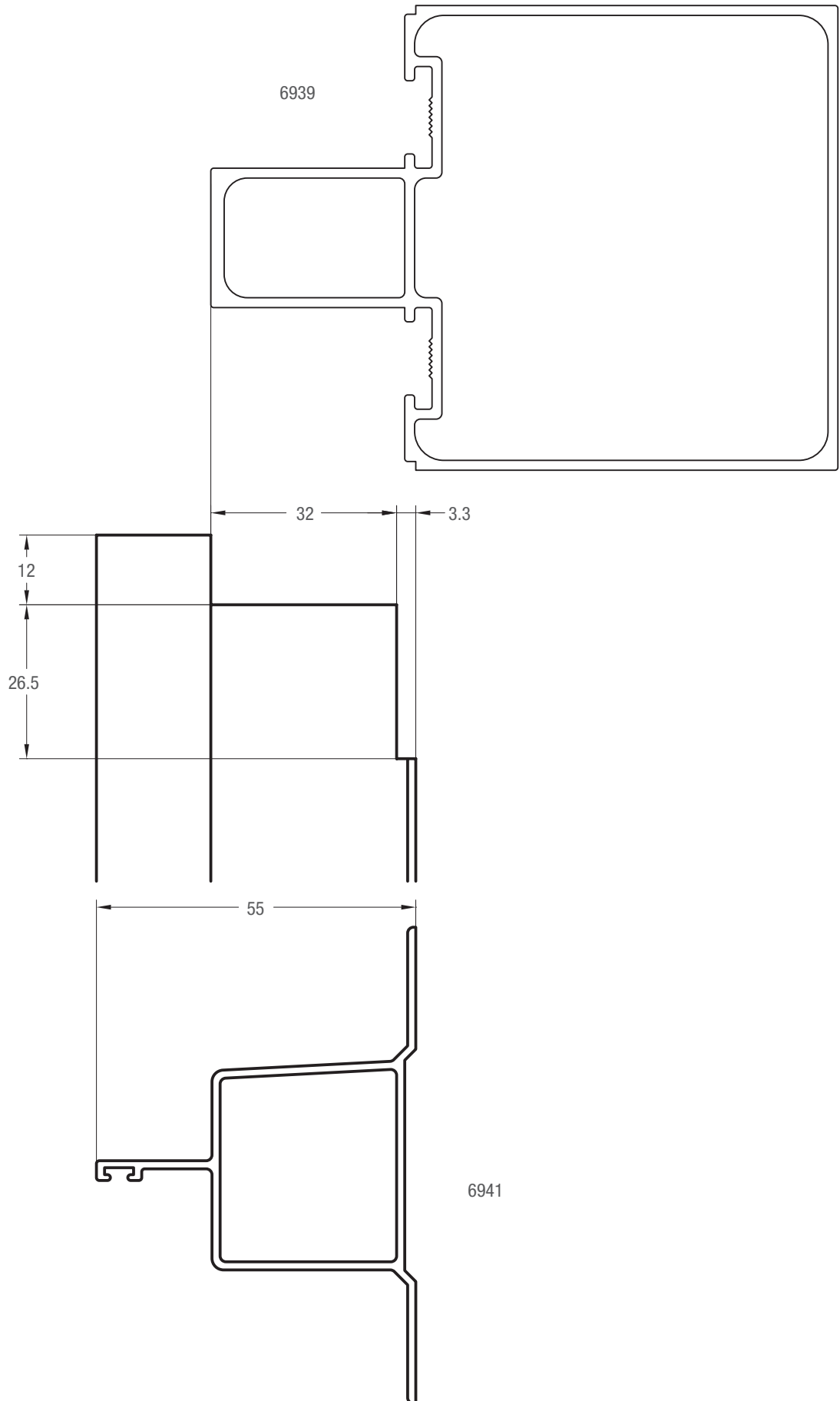
Piel de vidrio / descuentos corte de perfiles



ANCHO DE HOJA = A-8
ALTO DE HOJA = H-10



Piel de vidrio / detalle mecanizado travesaño



Piel de vidrio / dimensiones de fabricación

Ventana desplazable

Alto máximo: 1500 mm
Ancho máximo: 1400 mm

Con tijeras de acero inoxidable Securistyle Senator 250 o Cotswold HD 10:
Alto máximo: 750 mm
Ancho máximo: 1400 mm
Peso máximo: 50 kg
Apertura máxima: 80° (para ancho mayor a 1200 mm debe colocarse limitador de apertura)

Con tijeras de acero inoxidable Securistyle Senator 400 o Cotswold HD 16:
Alto máximo: 1100 mm
Ancho máximo: 1400 mm
Peso máximo: 60 kg
Apertura máxima: 80° (para ancho mayor a 1200 mm debe colocarse limitador de apertura)

Con tijeras de acero inoxidable Securistyle Senator 550 o Cotswold HD 22:
Alto máximo: 1300 mm
Ancho máximo: 1400 mm
Peso máximo: 70 kg
Apertura máxima: 80° (para ancho mayor a 1200 mm debe colocarse limitador de apertura)

Con tijeras de acero inoxidable Securistyle President 730A o Cotswold modelo Validus:
Alto máximo: 1500 mm
Ancho máximo: 1400 mm
Peso máximo: 100 kg
Apertura máxima: 15° (incluye limitador de apertura)

Paño Fijo

Alto máximo: 2000 mm
Ancho máximo: 1400 mm
Hasta 900 mm de alto de paño, se deben colocar 2 conjuntos de presillas por lado.
De 900 mm a 1500 mm de alto de paño se deben colocar 3 conjuntos de presillas por lado.
De 1500 mm a 2000 mm de alto de paño se deben colocar 4 conjuntos de presillas por lado.

Recomendaciones generales

Los burlletes a utilizar en la colocación de los vidrios se deben verificar de acuerdo al espesor y tipo de vidrio.
De acuerdo a la zona de exposición se debe considerar el sellado exterior de los vidrios.

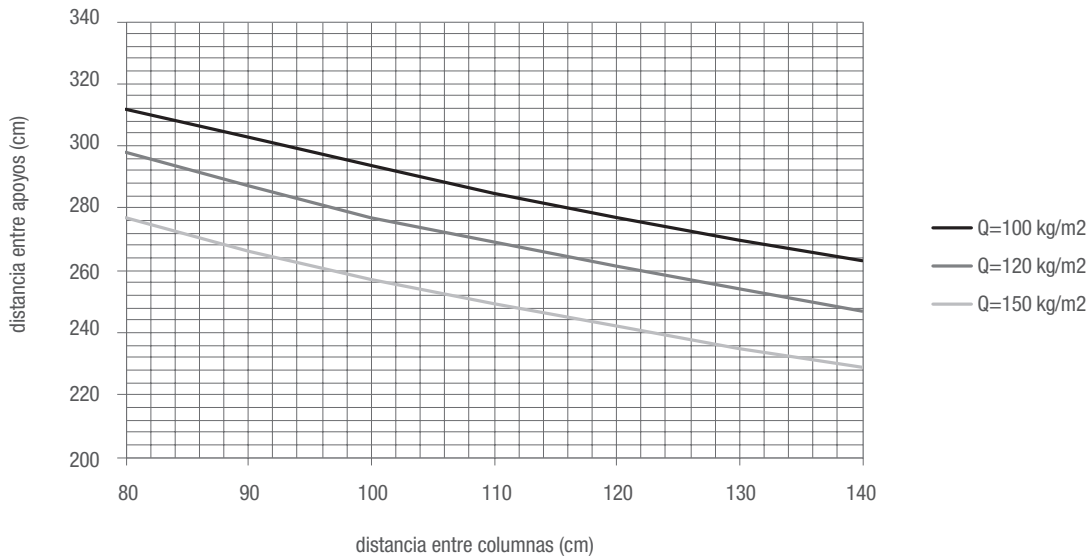
Se recomienda al carpintero, instalador, proyectista y/o contratista la previa y correcta verificación estructural de todos los componentes de la fachada (perfiles, accesorios, anclajes, bulones, vidrios, silicona estructural, cinta estructural, etc), de acuerdo a la zona de colocación, exposición y presión de viento y la verificación del balance térmico teniendo en cuenta el tipo de vidrio a utilizar, la temperatura exterior, interior, humedad relativa, tipo de calefacción, etc.

Todas las dimensiones de los perfiles, como los pesos, se rigen de acuerdo a las tolerancias Aluar.

Piel de vidrio / dimensiones de fabricación

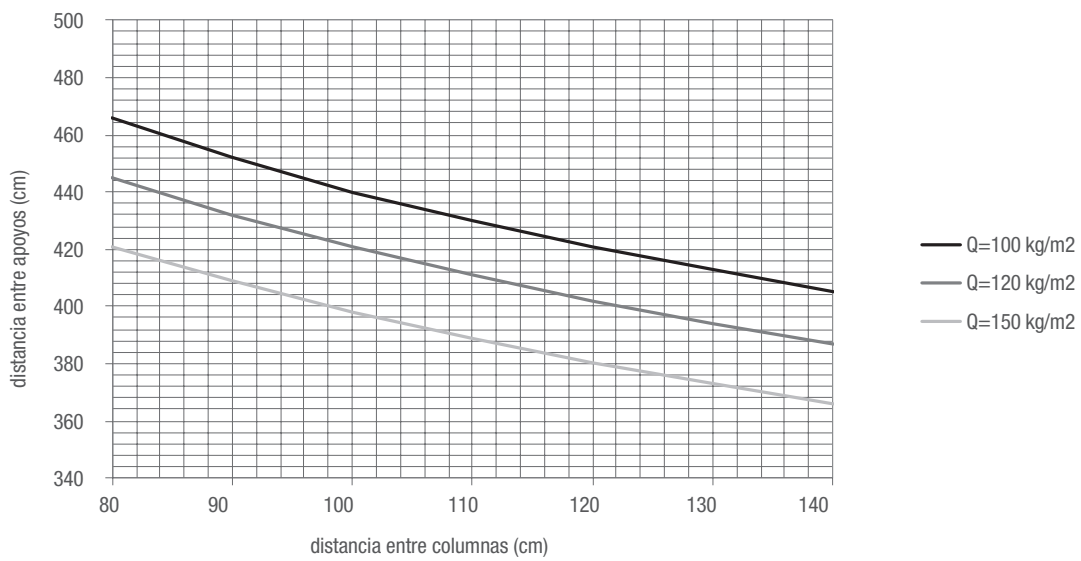
Perfil 6939

Vidrio simple y DVH (L/200)



Perfil 7026

Vidrio simple y DVH (L/200)





RDO

Red de Distribuidores
Oficiales

RC©

Red de Carpinteros
Certificados

ALUAR ALUMINIO ARGENTINO SAIC

Administración: Pasteur 4600, B1644AMV, Victoria Buenos Aires

Argentina, Tel: +54 11 4725-8000

Sede Social: Marcelo T. de Alvear 590, piso 3°, C1058AAF C.A.B.A.

Argentina, Tel: +54 11 4313-7593 +54 11 4311-9026/5743

R.P.C. Nro. 2534, L° 72, F° 151, T° "A" de Est. Nac. 26/06/1970

asistenciatecnica@aluar.com.ar - www.aluar.com.ar